



٦ ديسمبر ٢٠١٨ العدد: ٤٧/٢٠١٨ - الخميس

---

اعلان رقم (٤٧) لسنة ٢٠١٨  
بشأن العلامات التجارية الصادرة عن وزارة الصناعة والتجارة  
والسياحة

## الإعلانات الصادرة طبقاً للقانون رقم (٦) لسنة ٢٠١٤ بالموافقة على قانون (نظام) العلامات التجارية لدول مجلس التعاون لدول الخليج العربية

### إعلان رقم (٤٧) لسنة ٢٠١٨

استناداً إلى المادة الرابعة عشر من القانون رقم (٦) لسنة ٢٠١٤ بالموافقة على قانون (نظام) العلامات التجارية لدول مجلس التعاون لدول الخليج العربية، ننشر التفاصيل التالية فيما يختص بطلبات تسجيل العلامات التجارية التي تم إيداعها لدى إدارة الملكية الصناعية وما يرد عليها من تغييرات ان جدت.

وسيشتمل النشر على البيانات التالية:

١. صورة العلامة التجارية
٢. رقم الطلب وتاريخ تقديمه
٣. اسم طالب التسجيل وعنوانه وجنسيته
٤. المنتجات أو الخدمات المطلوب تسجيل العلامة عنها وفتتها
٥. القيود والاشتراطات (ان وجدت)
٦. تاريخ الأولوية ورقمها والدولة التي أودع فيها (ان وجدت)
٧. اسم الوكيل وعنوانه

وعليه، فإنه اشارة الى الفقرة الثانية من المادة السابعة عشر من القانون المشار اليه أعلاه، فإنه لكل ذي شأن خلال ستين يوماً من تاريخ النشر، أن يقدم اعتراضه على الصفحة الإلكترونية الخاصة بخدمات العلامات التجارية الإلكترونية بالموقع الخاص لوزارة الصناعة والتجارة والسياحة [www.moic.gov.bh](http://www.moic.gov.bh) مع دفع الرسم المقرر إلكترونياً.

**تنتهي فترة تقديم الاعتراض لهذا الإعلان في ٣ فبراير ٢٠١٩**

**يرجى مراجعة إدارة الملكية الصناعية لإتمام تسجيل علاماتكم التجارية بعد انتهاء ٦٠ يوماً من تاريخ النشر ما لم يقدم عليها اعتراض.**

- يعتبر قرار قبول التسجيل نهائياً بمضي ستين يوماً على نشر الإعلان عن العلامة دون تقديم اعتراض على تسجيلها، أو صدور حكم نهائي في هذا الشأن من المحكمة المختصة.
- يتعين على طالب التسجيل سداد رسم تسجيل العلامة وذلك خلال ثلاثين يوماً من تاريخ صدور القرار النهائي بقبول تسجيل العلامة وإلا اعتبر متنازل عن طلبه.
- يهمل طلب تسجيل العلامة حال عدم استكمال اجراءات التسجيل خلال الفترة المسموح بها.



٦ ديسمبر ٢٠١٨ العدد: ٤٧/٢٠١٨ - الخميس

## مدير إدارة الملكية الصناعية

### محتويات العدد

٤	إعلان رقم (٤٧) لسنة ٢٠١٨ في شأن العلامات التجارية
٢٨	التغييرات



٦ ديسمبر ٢٠١٨ العدد: ٢٠١٨/٤٧ - الخميس

---

الواجهة البحرية، مملكة البحرين

homesrus

هومز رأس

رقم الطلب: ١٢٢٧٤٧

تاريخ تقديم الطلب: ٢٠١٨/٠٥/١٠

اسم طالب التسجيل: لالاس انترناشيونال بي في أي إنك

العنوان والجنسية: ميدوس هاوس، ص ب ١١٦، رود تاون،  
تورتولا، جزر العذراء البريطانية، الجزر العذراء البريطانية

الفئة: ٢٠

**البضائع/الخدمات:** الأثاث والمرابيا وإطارات الصور؛  
الحويات، غير المعدنية، المستخدمة للتخزين أو النقل؛ العظام  
أو السندان أو عظم فك الحوت أو المحار غير المشغول أو شبه  
المشغول؛ الصدف؛ المرشوم؛ الكهرمان الأصفر؛ أثاث  
الحدائق؛ أثاث المطابخ؛ أثاث غرف النوم؛ أثاث الأماكن  
المفتوحة؛ أثاث المكاتب؛ وحدات الأثاث؛ أثاث مجهز؛ أثاث  
غرف نوم مجهز؛ أثاث سهل التركيب؛ أثاث الأماكن المغلقة؛  
أثاث زجاجي؛ طاولات؛ كراسي؛ مكاتب؛ أرائك؛ مقاعد؛  
طاولات تجميل؛ طاولات الطعام؛ كراسي الطعام؛ خزائن؛  
خزانات؛ خزائن ملابس؛ أثاث التخزين؛ أثاث الزينة؛ أدراج؛  
مفروشات؛ صناديق عرض؛ أسرة، أسرة ديفان؛ إطارات  
الأسرة؛ هياكل الأسرة؛ طاولات جانبية للأسرة؛ نضد؛ أرفف  
للكتب؛ مراتب؛ سرير أريكة؛ أسرة قابلة للتحويل؛ أرائك  
استرخاء؛ شاماعات الملابس؛ حمالات الملابس؛ مكاتب  
للحاسوب؛ فراش النوم؛ وسائد؛ مخدات؛ ستائر؛ قضبان حمل  
الستائر؛ سكك حمل الستائر؛ خزائن المطبخ؛ وحدات المطبخ؛  
خزائن التجميل؛ خزائن العرض؛ الرفوف؛ وحدات رفوف؛  
أثاث العرض؛ قوائم عرض ولافتات؛ مساكن وأسرة للحيوانات  
الأليفة؛ لوازم الأبواب والنوافذ والبوابات؛ أكياس محشوة  
بحبيبات؛ صناديق للتخزين؛ حاملات الزهور؛ سلال الزهور؛  
إطارات؛ إطارات للصور؛ مرايا تزيينية؛ كراسي لحمام  
الشمس؛ قطع غيار ولوازم وتجهيزات لجميع السلع المذكورة  
أعلاه.

اسم الوكيل: كلايد أي بي سيرفسز ذ.م.م

عنوان الوكيل: يونيتد تاور، مكتب ٢٩٤٥، الطابق ٢٩، مبنى  
٣١٦، طريق ٤٦٠٩، مجمع ٣٤٦، ص.ب. ٢٢١٥، المنامة/

رقم الطلب: ١٢٢٧٤٥

تاريخ تقديم الطلب: ٢٠١٨/٠٥/١٠

اسم طالب التسجيل: لالاس انترناشيونال بي في أي إنك

العنوان والجنسية: ميدوس هاوس، ص ب ١١٦، رود تاون،  
تورتولا، جزر العذراء البريطانية، الجزر العذراء البريطانية

الفئة: ٢٠

**البضائع/الخدمات:** الأثاث والمرابيا وإطارات الصور؛  
الحويات، غير المعدنية، المستخدمة للتخزين أو النقل؛ العظام  
أو السندان أو عظم فك الحوت أو المحار غير المشغول أو شبه  
المشغول؛ الصدف؛ المرشوم؛ الكهرمان الأصفر؛ أثاث  
الحدائق؛ أثاث المطابخ؛ أثاث غرف النوم؛ أثاث الأماكن  
المفتوحة؛ أثاث المكاتب؛ وحدات الأثاث؛ أثاث مجهز؛ أثاث  
غرف نوم مجهز؛ أثاث سهل التركيب؛ أثاث الأماكن المغلقة؛  
أثاث زجاجي؛ طاولات؛ كراسي؛ مكاتب؛ أرائك؛ مقاعد؛  
طاولات تجميل؛ طاولات الطعام؛ كراسي الطعام؛ خزائن؛  
خزانات؛ خزائن ملابس؛ أثاث التخزين؛ أثاث الزينة؛ أدراج؛  
مفروشات؛ صناديق عرض؛ أسرة، أسرة ديفان؛ إطارات  
الأسرة؛ هياكل الأسرة؛ طاولات جانبية للأسرة؛ نضد؛ أرفف  
للكتب؛ مراتب؛ سرير أريكة؛ أسرة قابلة للتحويل؛ أرائك  
استرخاء؛ شاماعات الملابس؛ حمالات الملابس؛ مكاتب  
للحاسوب؛ فراش النوم؛ وسائد؛ مخدات؛ ستائر؛ قضبان حمل  
الستائر؛ سكك حمل الستائر؛ خزائن المطبخ؛ وحدات المطبخ؛  
خزائن التجميل؛ خزائن العرض؛ الرفوف؛ وحدات رفوف؛  
أثاث العرض؛ قوائم عرض ولافتات؛ مساكن وأسرة للحيوانات  
الأليفة؛ لوازم الأبواب والنوافذ والبوابات؛ أكياس محشوة  
بحبيبات؛ صناديق للتخزين؛ حاملات الزهور؛ سلال الزهور؛  
إطارات؛ إطارات للصور؛ مرايا تزيينية؛ كراسي لحمام  
الشمس؛ قطع غيار ولوازم وتجهيزات لجميع السلع المذكورة  
أعلاه.

اسم الوكيل: كلايد أي بي سيرفسز ذ.م.م

٦ ديسمبر ٢٠١٨ العدد: ٢٠١٨/٤٧ - الخميس

رقم الطلب: ١٢٢٧٤٦

تاريخ تقديم الطلب: ٢٠١٨/٠٥/١٠

اسم طالب التسجيل: لالاس انترناشيونال بي في أي إنك

العنوان والجنسية: ميدوس هاوس، ص ب ١١٦، رود تاون،  
تورتولا، جزر العذراء البريطانية، الجزر العذراء البريطانية

الفئة: ٣٥

**البضائع/الخدمات:** خدمات الدعاية والإعلان؛ إدارة الأعمال؛  
توجيه الأعمال؛ تفعيل النشاط المكتبي؛ التسويق؛ إدارة أعمال  
منافذ البيع بالتجزئة؛ تجارة الجملة والتجزئة، خدمات البيع  
بالتجزئة عبر الإنترنت وخدمات البيع بالتجزئة عبر الطلب  
البريدي، لبيع الأثاث والمفروشات والأدوات المنزلية  
والمفروشات القماشية وأشياء الديكور الداخلي؛ عرض البضائع  
بغرض البيع؛ إبرام العقود لشراء وبيع السلع؛ خدمات برامج  
الولاء والحوافز والمكافآت؛ تنظيم وإدارة برامج ولاء العملاء  
وحوافزهم؛ تجميع تشكيلة من المنتجات لحساب الغير بما يمكن  
جمهور المستهلكين من معاينة هذه المنتجات وشراؤها بسهولة  
ويسر؛ تجميع وتنظيم قواعد البيانات حاسوبية.

اسم الوكيل: كلايد أي بي سيرفسز ذ.م.م

عنوان الوكيل: يوناييتد تاور، مكتب ٢٩٤٥، الطابق ٢٩، مبنى  
٣١٦، طريق ٤٦٠٩، مجمع ٣٤٦، ص.ب. ٢٢١٥، المنامة/  
الواجهة البحرية، مملكة البحرين



رقم الطلب: ١٢٣٤٢٦

تاريخ تقديم الطلب: ٢٠١٨/٠٨/٠٢

اسم طالب التسجيل: السيد جهاد بوكمال

العنوان والجنسية: محل ٧١، مبنى ٢٨٠، طريق ٥٦١٦،  
مجمع ٣٥٦، الصالحية، مملكة البحرين، P.O.Box ٥٦٨٢٦  
Manama Bahrain, ٥٦٨٢٦، البحرين

عنوان الوكيل: يوناييتد تاور، مكتب ٢٩٤٥، الطابق ٢٩، مبنى  
٣١٦، طريق ٤٦٠٩، مجمع ٣٤٦، ص.ب. ٢٢١٥، المنامة/  
الواجهة البحرية، مملكة البحرين

هومز آر أس

رقم الطلب: ١٢٢٧٤٨

تاريخ تقديم الطلب: ٢٠١٨/٠٥/١٠

اسم طالب التسجيل: لالاس انترناشيونال بي في أي إنك

العنوان والجنسية: ميدوس هاوس، ص ب ١١٦، رود تاون،  
تورتولا، جزر العذراء البريطانية، الجزر العذراء البريطانية

الفئة: ٣٥

**البضائع/الخدمات:** خدمات الدعاية والإعلان؛ إدارة الأعمال؛  
توجيه الأعمال؛ تفعيل النشاط المكتبي؛ التسويق؛ إدارة أعمال  
منافذ البيع بالتجزئة؛ تجارة الجملة والتجزئة، خدمات البيع  
بالتجزئة عبر الإنترنت وخدمات البيع بالتجزئة عبر الطلب  
البريدي، لبيع الأثاث والمفروشات والأدوات المنزلية  
والمفروشات القماشية وأشياء الديكور الداخلي؛ عرض البضائع  
بغرض البيع؛ إبرام العقود لشراء وبيع السلع؛ خدمات برامج  
الولاء والحوافز والمكافآت؛ تنظيم وإدارة برامج ولاء العملاء  
وحوافزهم؛ تجميع تشكيلة من المنتجات لحساب الغير بما يمكن  
جمهور المستهلكين من معاينة هذه المنتجات وشراؤها بسهولة  
ويسر؛ تجميع وتنظيم قواعد البيانات حاسوبية.

اسم الوكيل: كلايد أي بي سيرفسز ذ.م.م

عنوان الوكيل: يوناييتد تاور، مكتب ٢٩٤٥، الطابق ٢٩، مبنى  
٣١٦، طريق ٤٦٠٩، مجمع ٣٤٦، ص.ب. ٢٢١٥، المنامة/  
الواجهة البحرية، مملكة البحرين

homesrus

٦ ديسمبر ٢٠١٨ العدد: ٢٠١٨/٤٧ - الخميس

وغيرها من الأحداث الترفيهية الحية؛ خدمات وكالات التذاكر  
للأحداث الرياضية وغيرها من الأحداث الترفيهية الحية  
اسم الوكيل: سيدر وايت برادلي للاستشارات ذ م م  
عنوان الوكيل: وسط المنامة مجمع ٣١٦ طريق ٣٦٥ مبنى  
اب شقة ٩٢٤, PO Box ٢٢١٥

## TICKETMASTER SPORT XT

رقم الطلب: ١٢٣٦١١  
تاريخ تقديم الطلب: ٢٠١٨/٠٨/١٩  
اسم طالب التسجيل: لايف نايشن انترتاينمنت، انك.  
العنوان والجنسية: ٩٣٤٨ سيفيك سنتر درايف، بيفرلي هيلز،  
كاليفورنيا ٩٠٢١٠، الولايات المتحدة الأمريكية، - الولايات  
المتحدة الأمريكية  
الفئة: ٩  
البضائع/الخدمات: البرمجيات الحاسوبية المُعدّة للاستخدام في  
بيع تذاكر الأحداث الرياضية وغيرها من الأحداث الترفيهية  
الحية  
اسم الوكيل: سيدر وايت برادلي للاستشارات ذ م م  
عنوان الوكيل: وسط المنامة مجمع ٣١٦ طريق ٣٦٥ مبنى  
اب شقة ٩٢٤, PO Box ٢٢١٥

## ENTRILIV

رقم الطلب: ١٢٣٦٣٢  
تاريخ تقديم الطلب: ٢٠١٨/٠٨/٢٧  
اسم طالب التسجيل: نوفارتس ايه جي  
العنوان والجنسية: ٤٠٠٢ بازل، سويسرا، ٤٠٠٢، سويسرا  
الفئة: ٥

الفئة: ٣٥

البضائع/الخدمات: استيراد وتصدير وبيع مراوح



مبكو للأعمال الكهروميكانيكية  
MEPCO Electro Mechanical Works

رقم الطلب: ١٢٣٥٣٣

تاريخ تقديم الطلب: ٢٠١٨/٠٨/١٢

اسم طالب التسجيل: شركة مبكو للأعمال الكهروميكانيكية ش  
ذ م م  
العنوان والجنسية: منطقة المعمورة - شارع الديوان الأميري -  
مبنى شركة ريم العقارية ص. ب ١٠٥٥٩، راس الخيمة -  
الإمارات العربية المتحدة، الإمارات العربية المتحدة  
الفئة: ٣٧

البضائع/الخدمات: اعمال تركيب المعدات الكهروميكانيكية  
وصيانتها.

اسم الوكيل: اراماركس للملكية الفكرية-فرع شركة اجنبية

عنوان الوكيل: ويند تاور، الطابق الخامس، مبنى ٤٠٣، طريق  
١٧٠٥، مجمع ٣١٧، المنطقة الدبلوماسية، المنامة، البحرين،  
٢٢١٥

## TICKETMASTER SPORT XT

رقم الطلب: ١٢٣٦١٢

تاريخ تقديم الطلب: ٢٠١٨/٠٨/١٩

اسم طالب التسجيل: لايف نايشن انترتاينمنت، انك.

العنوان والجنسية: ٩٣٤٨ سيفيك سنتر درايف، بيفرلي هيلز،  
كاليفورنيا ٩٠٢١٠، الولايات المتحدة الأمريكية، - الولايات  
المتحدة الأمريكية

الفئة: ٤١

البضائع/الخدمات: ترتيب حجز التذاكر للأحداث الرياضية

٦ ديسمبر ٢٠١٨ العدد: ٢٠١٨/٤٧ - الخميس

٠٨٠١١ برشلونه، إسبانيا، ٠٨٠١١، أسبانيا

الفئة: ٣٠

البضائع/الخدمات: الأيس كريم، البوظة، الحلويات  
والمصاصات بنكهات متعددة.

اسم الوكيل: ارامكس للملكية الفكرية-فرع شركة اجنبية

عنوان الوكيل: ويند تاور، الطابق الخامس، مبنى ٤٠٣، طريق  
١٧٠٥، مجمع ٣١٧، المنطقة الدبلوماسية، المنامة، البحرين،  
٢٢١٥

## AMAZON CHIME

رقم الطلب: ١٢٣٦٥٣

تاريخ تقديم الطلب: ٢٠١٨/٠٨/٢٨

اسم طالب التسجيل: أمازون تكنولوجيز، إنك.

العنوان والجنسية: ٤١٠ تيري افنيو ان، سياتل، واشنطن  
٩٨١٠٩، الولايات المتحدة الأمريكية.،-، الولايات المتحدة  
الامريكية

الفئة: ٤٥

البضائع/الخدمات: خدمات المراقبة وأمن المنازل، خدمات  
النصح والإستشارات والمعلومات المتعلقة بالمراقبة وأمن  
المنازل، المراقبة الالكترونية والخدمات الامنية للعقارات  
السكنية والتجارية، توفير المعلومات المتعلقة بالامن ومنع  
الجرائم، خدمات الاستشارات والنصح والمعلومات المتعلقة  
بخدمات المراقبة وأمن المنازل، توفير موقع الكتروني يضم  
معلومات متعلقة بالامن ومنع الجرائم.

اسم الوكيل: سماس للملكية الفكرية

عنوان الوكيل: مكتب ١٧١، الطابق ١٧، مبنى ٤٧٤، طريق  
١٠١٠، مجمع ٤١٠، السنابس، البحرين، ١١٩٢٥

البضائع/الخدمات: الفئة ٥: مستحضرات صيدلانية للاستخدام  
البشري.

اسم الوكيل: سيدر وايت برادلي للاستشارات ذ م م

عنوان الوكيل: وسط المنامة مجمع ٣١٦ طريق ٣٦٥ مبنى  
اب شقة ٩٢٤، PO Box ٢٢١٥

## ADACTER

رقم الطلب: ١٢٣٦٣١

تاريخ تقديم الطلب: ٢٠١٨/٠٨/٢٧

اسم طالب التسجيل: نوفارتس ايه جي

العنوان والجنسية: ٤٠٠٢ بازل، سويسرا، ٤٠٠٢، سويسرا

الفئة: ٥

البضائع/الخدمات: الفئة ٥: مستحضرات صيدلانية للاستخدام  
البشري.

اسم الوكيل: سيدر وايت برادلي للاستشارات ذ م م

عنوان الوكيل: وسط المنامة مجمع ٣١٦ طريق ٣٦٥ مبنى  
اب شقة ٩٢٤، PO Box ٢٢١٥

## eyescream and FRIENDS

رقم الطلب: ١٢٣٦٤١

تاريخ تقديم الطلب: ٢٠١٨/٠٨/٢٨

اسم طالب التسجيل: إم آي يو٢ إنفيسمنت إس إل

العنوان والجنسية: كاري دي فالينسيا ٢١٤، بي ١٤٤،



٦ ديسمبر ٢٠١٨ العدد: ٢٠١٨/٤٧ - الخميس

خدمات الإتصال بالفيديو عبر الهاتف، خدمات اتصالات الصوت والبيانات، تدفق البيانات، توفير خدمات الإتصال بالصوت عبر الإنترنت، تقديم النصح والاستشارات المتعلقة بالخدمات السابقة الذكر.

اسم الوكيل: سماس للملكية الفكرية

عنوان الوكيل: مكتب ١٧١، الطابق ١٧، مبنى ٤٧٤، طريق ١٠١٠، مجمع ٤١٠، السنابس، البحرين، ١١٩٢٥

## CHIME

رقم الطلب: ١٢٣٦٣٩

تاريخ تقديم الطلب: ٢٠١٨/٠٨/٢٨

اسم طالب التسجيل: أمازون تكنولوجيز، إنك.

العنوان والجنسية: ٤١٠ تيري افنيو ان، سياتل، واشنطن ٩٨١٠٩، الولايات المتحدة الأمريكية. -، الولايات المتحدة الأمريكية

الفئة: ٤١

البضائع/الخدمات: خدمات تسجيل الفيديو والصوت، خدمات تسجيل الفيديو بالاشتراك، خدمات المكتبات الالكترونية لتوفير المعلومات الالكترونية (بما فيها معلومات الارشيف) على شكل معلومات معلومات صوتية و/أو معلومات عبر الفيديو، خدمات النصح والاستشارات المتعلقة بجميع الخدمات المذكورة سابقا.

اسم الوكيل: سماس للملكية الفكرية

عنوان الوكيل: مكتب ١٧١، الطابق ١٧، مبنى ٤٧٤، طريق ١٠١٠، مجمع ٤١٠، السنابس، البحرين، ١١٩٢٥

## AMAZON CHIME

رقم الطلب: ١٢٣٦٤٤

تاريخ تقديم الطلب: ٢٠١٨/٠٨/٢٨

## AMAZON CHIME

رقم الطلب: ١٢٣٦٤٥

تاريخ تقديم الطلب: ٢٠١٨/٠٨/٢٨

اسم طالب التسجيل: أمازون تكنولوجيز، إنك.

العنوان والجنسية: ٤١٠ تيري افنيو ان، سياتل، واشنطن ٩٨١٠٩، الولايات المتحدة الأمريكية. -، الولايات المتحدة الأمريكية

الفئة: ١١

البضائع/الخدمات: أجهزة الإضاءة والتدفئة وتوليد البخار والطهر والتبريد والتجفيف والتهوئة وإمدادات المياه والأغراض الصحية، الكشافات والأضواء الكشافة والإنارة الجدران.

اسم الوكيل: سماس للملكية الفكرية

عنوان الوكيل: مكتب ١٧١، الطابق ١٧، مبنى ٤٧٤، طريق ١٠١٠، مجمع ٤١٠، السنابس، البحرين، ١١٩٢٥

## AMAZON CHIME

رقم الطلب: ١٢٣٦٤٧

تاريخ تقديم الطلب: ٢٠١٨/٠٨/٢٨

اسم طالب التسجيل: أمازون تكنولوجيز، إنك.

العنوان والجنسية: ٤١٠ تيري افنيو ان، سياتل، واشنطن ٩٨١٠٩، الولايات المتحدة الأمريكية. -، الولايات المتحدة الأمريكية

الفئة: ٣٨

البضائع/الخدمات: خدمات الاتصالات عن بعد، خدمات الاتصالات الإلكترونية، تحويل البيانات والصوت والفيديو والملفات المتعددة الوسائط، تحويل الرسائل والصوت والبيانات والفيديو والصور من خلال شبكة اتصالات عالمية، خدمات الاتصالات، خدمات البث، خدمات الاتصالات بواسطة الفيديو،

٦ ديسمبر ٢٠١٨ العدد: ٢٠١٨/٤٧ - الخميس

مجموعات تطوير البرامج (SDKs) تضم أدوات تطوير برامج الحاسوب وبرامج حاسوب للاستخدام كواجهة برمجة التطبيقات (API) لإنشاء البرامج والتطبيقات المتعلقة بأجهزة المستخدم المتصلة بالإنترنت، برامج التعرف الشخصي والأمر الصوتي، برامج الحاسوب المستخدمة في مراقبة أجهزة قائمة بذاتها للمعلومات تعمل عبر التحكم بالصوت وأجهزة المساعدة الشخصية، برامج كمبيوتر للمراقبة والتحليل عن بعد.

اسم الوكيل: سماس للملكية الفكرية

عنوان الوكيل: مكتب ١٧١، الطابق ١٧، مبنى ٤٧٤، طريق ١٠١٠، مجمع ٤١٠، السنايس، البحرين، ١١٩٢٥

# CHIME

رقم الطلب: ١٢٣٦٣٤

تاريخ تقديم الطلب: ٢٠١٨/٠٨/٢٨

اسم طالب التسجيل: أمازون تكنولوجيز، إنك.

العنوان والجنسية: ٤١٠ تيري افنيو ان، سياتل، واشنطن ٩٨١٠٩، الولايات المتحدة الأمريكية. -، الولايات المتحدة الأمريكية

الفئة: ١١

البضائع/الخدمات: أجهزة الإضاءة والتدفئة وتوليد البخار والطهو والتبريد والتجفيف والتهوية وإمدادات المياه والأغراض الصحية، الكشافات والأضواء الكاشفة والإنارة الجدران.

اسم الوكيل: سماس للملكية الفكرية

عنوان الوكيل: مكتب ١٧١، الطابق ١٧، مبنى ٤٧٤، طريق ١٠١٠، مجمع ٤١٠، السنايس، البحرين، ١١٩٢٥

اسم طالب التسجيل: أمازون تكنولوجيز، إنك.

العنوان والجنسية: ٤١٠ تيري افنيو ان، سياتل، واشنطن ٩٨١٠٩، الولايات المتحدة الأمريكية. -، الولايات المتحدة الأمريكية  
الفئة: ٩

البضائع/الخدمات: الاجهزة والبرامج للاستخدام للاتصال والتحكم بالاجهزة المدعومة بالشبكة المعلوماتية للأشياء (IoT)، أجهزة للرصد (المراقبة) المنزلي والبيئي والتحكم والتشغيل الآلي، العدد الخاصة بمراقبة الأمن، أنظمة مراقبة جهاز الإنذار، أجهزة وبرامج الحاسوب التي تتيح الوصول الى البيانات ومشاركتها بين الأجهزة بهدف تسهيل عمليات الرصد (المراقبة) المنزلي والبيئي والتحكم والتشغيل الآلي، الآلي، أجهزة تحليل البيانات واعداد الإتصال الداخلي، أجهزة التشغيل الآلي للمنزل، أجهزة قائمة بذاتها للمعلومات تعمل عبر التحكم بالصوت، عدد مراقبة الأمن، الأجهزة والعدد الفوتوغرافية، الأجهزة والعدد البصرية، الأجهزة والعدد الخاصة بالتسجيل وإرسال وإعادة استنطاق الصوت والصورة، أجهزة الحاسوب التشغيلية وبرامج الحاسوب لمعاملة ومزامنة وتسجيل وتنظيم وتنزيل وتحميل وإرسال وتدفق وإستقبال ولعب وعرض الصور والصوت والفيديو وملفات البيانات، أجهزة الإتصال لإرسال الصوت والصور والبيانات، أجهزة إرسال وإستقبال الصوت والبيانات، برامج الحاسوب والأقفال الإلكترونية وأجهزة استشعار الحركة وأجهزة الإنذار وأجهزة الاستشعار والكاشفات ومكبرات الصوت، أجهزة المراقبة بتسجيل الفيديو، كاميرات الأمن، كاميرات فيديو لمراقبة المساكن من الداخل والخارج والمباني التجارية بالإضافة إلى أجهزة تحكم عن بعد للمراقبة والتحكم والتشغيل الآلي عن بعد، أجهزة تدفق الفيديو، التسجيل بالفيديو وأجهزة إستقبال الفيديو، الكاميرات، كاميرات الويب، أجهزة وعدد للرؤية الليلية، حمالة وقاعدة الكاميرا، كاشفات المخاطر البيئية وبالتحديد الأجهزة التي تكشف وتسجل وجود المياه ومستوى الرطوبة ودرجات الإحترار والحرارة والحركة والتنقل والأصوات، عدد وكاميرات الدوائر التلفزيونية المغلقة، أضواء الأمن، أجهزة مراقبة الأطفال والحيوانات الأليفة وحدات مشاهدة الحيوانات الأليفة، قطع وتجهيزات أكسسوارات للمنتجات السابق ذكرها، برامج المراقبة، برامج الحاسوب والتطبيقات للرصد (المراقبة) المنزلي والبيئي والتحكم والتشغيل الآلي، مجموعات تطوير البرامج (SDKs) المؤلفة من برامج الكمبيوتر لتطوير واستخدام وتوافقية واجهات برمجة التطبيقات (APIs) التي تستخدمها الأجهزة الإلكترونية والأنظمة والتقاطعات التي تتبادل البيانات عبر شبكات الإتصال والإنترنت والذي يتصل مع التخزين السحابي وخدمات التبادل،

٦ ديسمبر ٢٠١٨ العدد: ٢٠١٨/٤٧ - الخميس

المراقبة، برامج الحاسوب والتطبيقات للرصد (المراقبة) المنزلي والبيئي والتحكم والتشغيل الآلي، مجموعات تطوير البرامج (SDKs) المؤلفة من برامج الكمبيوتر لتطوير واستخدام وتوافقية واجهات برمجة التطبيقات (APIs) التي تستخدمها الأجهزة الإلكترونية والأنظمة والتقاطعات التي تتبادل البيانات عبر شبكات الإتصال والإنترنت والذي يتصل مع التخزين السحابي وخدمات التبادل، مجموعات تطوير البرامج (SDKs) تضم أدوات تطوير برامج الحاسوب وبرامج حاسوب للاستخدام كواجهة برمجة التطبيقات (API) لإنشاء البرامج والتطبيقات المتعلقة بأجهزة المستخدم المتصلة بالإنترنت، برامج التعرف الشخصي والأمر الصوتي، برامج الحاسوب المستخدمة في مراقبة أجهزة قائمة بذاتها للمعلومات تعمل عبر التحكم بالصوت وأجهزة المساعدة الشخصية، برامج كمبيوتر للمراقبة والتحليل عن بعد.

اسم الوكيل: سماس للملكية الفكرية

عنوان الوكيل: مكتب ١٧١، الطابق ١٧، مبنى ٤٧٤، طريق ١٠١٠، مجمع ٤١٠، السنايس، البحرين، ١١٩٢٥

## AMAZON CHIME

رقم الطلب: ١٢٣٦٤٨

تاريخ تقديم الطلب: ٢٠١٨/٠٨/٢٨

اسم طالب التسجيل: أمازون تكنولوجيز، إنك.

العنوان والجنسية: ٤١٠ تيري افنيو ان، سياتل، واشنطن ٩٨١٠٩، الولايات المتحدة الأمريكية. -، الولايات المتحدة الأمريكية

الفئة: ٤١

البضائع/الخدمات: خدمات تسجيل الفيديو والصوت، خدمات تسجيل الفيديو بالاشتراك، خدمات المكتبات الإلكترونية لتوفير المعلومات الإلكترونية (بما فيها معلومات الإرشاف) على شكل معلومات معلومات صوتية و/أو معلومات عبر الفيديو، خدمات النصح والاستشارات المتعلقة بجميع الخدمات المذكورة سابقا.

اسم الوكيل: سماس للملكية الفكرية

## CHIME

رقم الطلب: ١٢٣٦٣٣

تاريخ تقديم الطلب: ٢٠١٨/٠٨/٢٨

اسم طالب التسجيل: أمازون تكنولوجيز، إنك.

العنوان والجنسية: ٤١٠ تيري افنيو ان، سياتل، واشنطن ٩٨١٠٩، الولايات المتحدة الأمريكية. -، الولايات المتحدة الأمريكية

الفئة: ٩

البضائع/الخدمات: الاجهزة والبرامج للاستخدام للاتصال والتحكم بالاجهزة المدعومة بالشبكة المعلوماتية للأشياء (IoT)، اجهزة للرصد (المراقبة) المنزلي والبيئي والتحكم والتشغيل الآلي، العدد الخاصة بمراقبة الأمن، أنظمة مراقبة جهاز الإنذار، أجهزة وبرامج الحاسوب التي تتيح الوصول الى البيانات ومشاركتها بين الاجهزة بهدف تسهيل عمليات الرصد (المراقبة) المنزلي والبيئي والتحكم والتشغيل الآلي، الألي، أجهزة تحليل البيانات وعدد الإتصال الداخلي، أجهزة التشغيل الآلي للمنزل، أجهزة قائمة بذاتها للمعلومات تعمل عبر التحكم بالصوت، عدد مراقبة الأمن، الأجهزة والعدد الفوتوغرافية، الأجهزة والعدد البصرية، الأجهزة والعدد الخاصة بالتسجيل وإرسال وإعادة استنطاق الصوت والصورة، أجهزة الحاسوب التشغيلية وبرامج الحاسوب لمعاملة ومزامنة وتسجيل وتنظيم وتنزيل وتحميل وإرسال وتدفق وإستقبال ولعب وعرض الصور والصوت والفيديو وملفات البيانات، أجهزة الإتصال لإرسال الصوت والصور والبيانات، أجهزة إرسال وإستقبال الصوت والبيانات، برامج الحاسوب والأقفال الإلكترونية وأجهزة استشعار الحركة وأجهزة الإنذار وأجهزة الاستشعار والكاشفات ومكبرات الصوت، أجهزة المراقبة بتسجيل الفيديو، كاميرات الأمن، كاميرات فيديو لمراقبة المساكن من الداخل والخارج والمباني التجارية بالإضافة إلى أجهزة تحكم عن بعد للمراقبة والتحكم والتشغيل الآلي عن بعد، أجهزة تدفق الفيديو، التسجيل بالفيديو وأجهزة إستقبال الفيديو، الكاميرات، كاميرات الويب، أجهزة وعدد للرؤية الليلية، حمالة وقاعدة الكاميرا، كاشفات المخاطر البيئية وبالتحديد الأجهزة التي تكشف وتسجل وجود المياه ومستوى الرطوبة ودرجات الإحتراق والحرارة والحركة والتنقل والأصوات، عدد وكاميرات الدوائر التلفزيونية المغلقة، أضواء الأمن، أجهزة مراقبة الأطفال والحيوانات الأليفة وحدات مشاهدة الحيوانات الأليفة، قطع وتجهيزات أكسسوارات للمنتجات السابق ذكرها، برامج

٦ ديسمبر ٢٠١٨ العدد: ٢٠١٨/٤٧ - الخميس

**العنوان والجنسية:** ٤١٠ تيري افنيو ان، سياتل، واشنطن  
٩٨١٠٩، الولايات المتحدة الأمريكية. -، الولايات المتحدة  
الأمريكية

**الفئة:** ٤٥

**البضائع/الخدمات:** خدمات المراقبة وأمن المنازل، خدمات  
النصح والإستشارات والمعلومات المتعلقة بالمراقبة وأمن  
المنازل، المراقبة الإلكترونية والخدمات الامنية للعقارات  
السكنية والتجارية، توفير المعلومات المتعلقة بالامن ومنع  
الجرائم، خدمات الاستشارات والنصح والمعلومات المتعلقة  
بخدمات المراقبة وأمن المنازل، توفير موقع الكتروني يضم  
معلومات متعلقة بالامن ومنع الجرائم.

**اسم الوكيل:** سماس للملكية الفكرية

**عنوان الوكيل:** مكتب ١٧١، الطابق ١٧، مبنى ٤٧٤، طريق  
١٠١٠، مجمع ٤١٠، السنابس، البحرين، ١١٩٢٥

## AMAZON CHIME

**رقم الطلب:** ١٢٣٦٤٦

**تاريخ تقديم الطلب:** ٢٠١٨/٠٨/٢٨

**اسم طالب التسجيل:** أمازون تكنولوجيز، إنك.

**العنوان والجنسية:** ٤١٠ تيري افنيو ان، سياتل، واشنطن  
٩٨١٠٩، الولايات المتحدة الأمريكية. -، الولايات المتحدة  
الأمريكية

**الفئة:** ٣٥

**البضائع/الخدمات:** خدمات متاجر البيع بالتجزئة، معالجة  
البيانات، إدارة البيانات، جمع البيانات، إدارة قاعدة البيانات  
 والملفات، خدمات متضمنة تسجيل ونسخ وتجميع وتحليل  
 الفيديو والصوت، تجميع وتنظيم المعلومات في قواعد بيانات  
 الحاسوب، عمليات البحث عن البيانات في الملفات المحوسبة  
 للأخرين، خدمات الإشتراك بقواعد بيانات الاتصالات عن بعد،  
 تعزيز توعية المستخدمين حول السلامة ومنع الجرائم.

**اسم الوكيل:** سماس للملكية الفكرية

**عنوان الوكيل:** مكتب ١٧١، الطابق ١٧، مبنى ٤٧٤، طريق  
١٠١٠، مجمع ٤١٠، السنابس، البحرين، ١١٩٢٥

## CHIME

**رقم الطلب:** ١٢٣٦٣٧

**تاريخ تقديم الطلب:** ٢٠١٨/٠٨/٢٨

**اسم طالب التسجيل:** أمازون تكنولوجيز، إنك.

**العنوان والجنسية:** ٤١٠ تيري افنيو ان، سياتل، واشنطن  
٩٨١٠٩، الولايات المتحدة الأمريكية. -، الولايات المتحدة  
الأمريكية

**الفئة:** ٣٨

**البضائع/الخدمات:** خدمات الاتصالات عن بعد، خدمات  
الإتصالات الإلكترونية، تحويل البيانات والصوت والفيديو  
 والملفات المتعددة الوسائط، تحويل الرسائل والصوت والبيانات  
 والفيديو والصور من خلال شبكة اتصالات عالمية، خدمات  
 الإتصالات، خدمات البث، خدمات الاتصالات بواسطة الفيديو،  
 خدمات الإتصال بالفيديو عبر الهاتف، خدمات اتصالات  
 الصوت والبيانات، تدفق البيانات، توفير خدمات الإتصال  
 بالصوت عبر الإنترنت، تقديم النصح والاستشارات المتعلقة  
 بالخدمات السابقة الذكر.

**اسم الوكيل:** سماس للملكية الفكرية

**عنوان الوكيل:** مكتب ١٧١، الطابق ١٧، مبنى ٤٧٤، طريق  
١٠١٠، مجمع ٤١٠، السنابس، البحرين، ١١٩٢٥

## CHIME

**رقم الطلب:** ١٢٣٦٤٢

**تاريخ تقديم الطلب:** ٢٠١٨/٠٨/٢٨

**اسم طالب التسجيل:** أمازون تكنولوجيز، إنك.

٦ ديسمبر ٢٠١٨ العدد: ٢٠١٨/٤٧ - الخميس

والبيئية والتحكم والتشغيل الآلي، توفير البرامج على الخط مباشرة (الانترنت) القابلة للتنزيل لتسجيل واطهار وتخزين ومشاركة وتحليل الصوت والفيديو على الانترنت، توفير الاستخدام المؤقت على الخط مباشرة (الانترنت) لبرامج غير قابلة للتنزيل لادارة ونقل البيانات، تصميم وتطوير أجزاء الحاسوب التشغيلية وبرامج الحاسوب، استضافة موقع الكتروني لتخزين البيانات الكترونيا، مراقبة أنظمة الحاسوب عن طريق الاتصال عن بعد، مراقبة أنظمة الكاميرا بواسطة الاتصال عن بعد، تركيب وصيانة واصلاح برامج الحاسوب، خدمات التخزين والتسجيل السحابي، التخزين الالكتروني للوسائط الالكترونية وبالتحديد الصور والنصوص والصوت وبيانات الفيديو، توفير على الخط مباشرة تطبيق قائم على الانترنت وغير قابل للتنزيل لتمكين المستخدمين من مشاركة الفيديو، توفير بيئة شبكية على الخط مباشرة تضم تقنية تمكن المستخدمين من مشاركة البيانات، توفير الاستخدام المؤقت لبرامج على الخط مباشرة وغير قابلة للتنزيل لتسجيل واطهار وتخزين ومشاركة وتحليل البيانات، خدمات دعم تقنية المعلومات، توفير الدعم الفني، خدمات النصح والاستشارات المتعلقة بالخدمات سابقة الذكر

اسم الوكيل: سماس للملكية الفكرية

عنوان الوكيل: مكتب ١٧١، الطابق ١٧، مبنى ٤٧٤، طريق ١٠١٠، مجمع ٤١٠، السنابس، البحرين، ١١٩٢٥

## CHIME

رقم الطلب: ١٢٣٦٣٥

تاريخ تقديم الطلب: ٢٠١٨/٠٨/٢٨

اسم طالب التسجيل: أمازون تكنولوجيز، إنك.

العنوان والجنسية: ٤١٠ تيري افنيو ان، سياتل، واشنطن ٩٨١٠٩، الولايات المتحدة الأمريكية. -، الولايات المتحدة الأمريكية

الفئة: ٣٥

البضائع/الخدمات: خدمات متاجر البيع بالتجزئة، معالجة البيانات، إدارة البيانات، جمع البيانات، إدارة قاعدة البيانات والملفات، خدمات متضمنة تسجيل ونسخ وتجميع وتحليل الفيديو والصوت، تجميع وتنظيم المعلومات في قواعد بيانات

عنوان الوكيل: مكتب ١٧١، الطابق ١٧، مبنى ٤٧٤، طريق ١٠١٠، مجمع ٤١٠، السنابس، البحرين، ١١٩٢٥

## AMAZON CHIME

رقم الطلب: ١٢٣٦٥١

تاريخ تقديم الطلب: ٢٠١٨/٠٨/٢٨

اسم طالب التسجيل: أمازون تكنولوجيز، إنك.

العنوان والجنسية: ٤١٠ تيري افنيو ان، سياتل، واشنطن ٩٨١٠٩، الولايات المتحدة الأمريكية. -، الولايات المتحدة الأمريكية

الفئة: ٤٢

البضائع/الخدمات: خدمات المنصات كخدمة (PaaS) التي تضم منصات برامج الحاسوب لاستخدامها مع أنظمة المراقبة المنزلية والبيئية والتحكم والتشغيل الآلي، خدمات البرامج كخدمة (SaaS) التي تضم برامج حاسوب للاستخدام مع أنظمة المراقبة المنزلية والبيئية والتحكم والتشغيل الآلي، تطبيقات مزود الخدمة التي تضم برامج واجهة برمجة التطبيقات (API) لأنظمة المراقبة المنزلية والبيئية والتحكم والتشغيل الآلي، خدمات المنصات كخدمة (PaaS) التي تضم برامج حاسوب لاستخدامها في توصيل ومراقبة الأجهزة الإلكترونية للشبكة المعلوماتية للأشياء (IOT)، خدمات البرامج كخدمة (SaaS) التي تضم برامج حاسوب لتوصيل وتشغيل ودمج ومراقبة وادارة الاجهزة الالكترونية الاستهلاكية المتصلة بالشبكة، خدمات المنصات كخدمة (PaaS) التي تضم برامج حاسوب لاستخدامها في توصيل ومراقبة الأجهزة الإلكترونية للشبكة المعلوماتية للأشياء (IOT)، خدمات البرامج كخدمة (SaaS) التي تضم برامج حاسوب لتوصيل وتشغيل ودمج ومراقبة وادارة الاجهزة الالكترونية الاستهلاكية المتصلة بالشبكة، خدمات تطبيقات مزود الخدمة (ASP) والتي تضم برامج لمراقبة ودمج وتشغيل وتوصيل وادارة اجهزة المعلومات التي تعمل بالتحكم الصوتي وبالتحديد الاجهزة الالكترونية الاستهلاكية الذكية المتصلة سحابيا والتي يمكن التحكم بها صوتيا، تطبيقات البرامج الامنية ومكافحة السرقات، تطبيقات البرامج للاوامر الصوتية، خدمات الحاسوب بالتحديد توفير بوابة الكترونية تضم تقنية تمكن المستخدمين من التفاعل عن بعد مع أنظمة المراقبة المنزلية

٦ ديسمبر ٢٠١٨ العدد: ٢٠١٨/٤٧ - الخميس

الصوتي وبالتحديد الاجهزة الالكترونية الاستهلاكية الذكية المتصلة سحابيا والتي يمكن التحكم بها صوتيا، تطبيقات البرامج الامنية ومكافحة السرقات، تطبيقات البرامج للاوامر الصوتية، خدمات الحاسوب وبالتحديد توفير بوابة الكترونية تضم تقنية تمكن المستخدمين من التفاعل عن بعد مع أنظمة المراقبة المنزلية والبيئية والتحكم والتشغيل الآلي، توفير البرامج على الخط مباشرة (الانترنت) القابلة للتنزيل لتسجيل واظهار وتخزين ومشاركة وتحليل الصوت والفيديو على الانترنت، توفير الاستخدام المؤقت على الخط مباشرة (الانترنت) لبرامج غير قابلة للتنزيل لادارة ونقل البيانات، تصميم وتطوير أجزاء الحاسوب التشغيلية وبرامج الحاسوب، استضافة موقع الكتروني لتخزين البيانات الكترونيا، مراقبة أنظمة الحاسوب عن طريق الاتصال عن بعد، مراقبة أنظمة الكاميرا بواسطة الاتصال عن بعد، تركيب وصيانة واصلاح برامج الحاسوب، خدمات التخزين والتسجيل السحابي، التخزين الالكتروني للوسائط الالكترونية وبالتحديد الصور والنصوص والصوت وبيانات الفيديو، توفير على الخط مباشرة تطبيق قائم على الانترنت وغير قابل للتنزيل لتمكين المستخدمين من مشاركة الفيديو، توفير بيئة شبكية على الخط مباشرة تضم تقنية تمكن المستخدمين من مشاركة البيانات، توفير الاستخدام المؤقت برامج على الخط مباشرة وغير قابلة للتنزيل لتسجيل واظهار وتخزين ومشاركة وتحليل البيانات، خدمات دعم تقنية المعلومات، توفير الدعم الفني، خدمات النصح والاستشارات المتعلقة بالخدمات سابقة الذكر.

اسم الوكيل: سماس للملكية الفكرية

عنوان الوكيل: مكتب ١٧١، الطابق ١٧، مبنى ٤٧٤، طريق ١٠١٠، مجمع ٤١٠، السنابس، البحرين، ١١٩٢٥

## لو مريديان

رقم الطلب: ١٢٣٦٨٤

تاريخ تقديم الطلب: ٢٠١٨/٠٩/٠٢

اسم طالب التسجيل: سوسايتي دي هوتيلز ميريديان

العنوان والجنسية: تور مين مونتيبارناسيه، ٣٣، أفنيو دو مين، ١٤ إي إيتاج، باريس، ٧٥٠١٥ فرنسا، ٧٥٠١٥ فرنسا

الفئة: ٣٦

الحاسوب، عمليات البحث عن البيانات في الملفات المحوسبة للآخرين، خدمات الإشتراك بقواعد بيانات الاتصالات عن بعد، تعزيز توعية المستخدمين حول السلامة ومنع الجرائم.

اسم الوكيل: سماس للملكية الفكرية

عنوان الوكيل: مكتب ١٧١، الطابق ١٧، مبنى ٤٧٤، طريق ١٠١٠، مجمع ٤١٠، السنابس، البحرين، ١١٩٢٥

## CHIME

رقم الطلب: ١٢٣٦٤٠

تاريخ تقديم الطلب: ٢٠١٨/٠٨/٢٨

اسم طالب التسجيل: أمازون تكنولوجيز، إنك.

العنوان والجنسية: ٤١٠ تيري أفنيو ان، سياتل، واشنطن ٩٨١٠٩، الولايات المتحدة الأمريكية. -، الولايات المتحدة الأمريكية

الفئة: ٤٢

البضائع/الخدمات: خدمات المنصات كخدمة (PaaS) التي تضم منصات برامج الحاسوب لاستخدامها مع أنظمة المراقبة المنزلية والبيئية والتحكم والتشغيل الآلي، خدمات البرامج كخدمة (SaaS) التي تضم برامج حاسوب للاستخدام مع أنظمة المراقبة المنزلية والبيئية والتحكم والتشغيل الآلي، تطبيقات مزود الخدمة التي تضم برامج واجهة برمجة التطبيقات (API) لأنظمة المراقبة المنزلية والبيئية والتحكم والتشغيل الآلي، خدمات المنصات كخدمة (PaaS) التي تضم برامج حاسوب لاستخدامها في توصيل ومراقبة الأجهزة الإلكترونية للشبكة المعلوماتية للأشياء (IOT)، خدمات البرامج كخدمة (aaS) التي تضم برامج حاسوب لتوصيل وتشغيل ودمج ومراقبة وادارة الاجهزة الالكترونية الاستهلاكية المتصلة بالشبكة، خدمات المنصات كخدمة (PaaS) التي تضم برامج حاسوب لاستخدامها في توصيل ومراقبة الأجهزة الإلكترونية للشبكة المعلوماتية للأشياء (IOT)، خدمات البرامج كخدمة (SaaS) التي تضم برامج حاسوب لتوصيل وتشغيل ودمج ومراقبة وادارة الاجهزة الالكترونية الاستهلاكية المتصلة بالشبكة، خدمات تطبيقات مزود الخدمة (ASP) والتي تضم برامج لمراقبة ودمج وتشغيل وتوصيل وادارة اجهزة المعلومات التي تعمل بالتحكم

## فلوريول FLORIOL

رقم الطلب: ١٢٣٦٩٥

تاريخ تقديم الطلب: ٢٠١٨/٠٩/٠٣

اسم طالب التسجيل: بانج زرت.

العنوان والجنسية: ١١٣٤ بودابست، فاكي يو تي ٣٣،  
هنغاريا، ١١٣٤، المجر

الفئة: ٣٠

**البضائع/الخدمات:** البن، الشاي، الكاكاو، السكر، الأرز،  
التابيوكا، الساجو، البن الإصطناعي، الدقيق والمستحضرات  
المصنوعة من الحبوب، الخبز، الفطائر والحلويات، المتلجات،  
عسل النحل والعسل الأسود، الخميرة، مسحوق الخبز (بيكن  
باودر)، الملح، الخردل، الخل، الصلصات (توابل)، التوابل،  
التلج.

اسم الوكيل: سابا و شركاهم تي ام بي

عنوان الوكيل: مكتب ٨١، برج البحرين مبنى ٢٠، شارع  
الخليفة ٣٨٥، مجمع ٣٨٥ المنامة، البحرين، PO Box  
٢١٠١٣

## فلوريول FLORIOL

رقم الطلب: ١٢٣٦٩٤

تاريخ تقديم الطلب: ٢٠١٨/٠٩/٠٣

اسم طالب التسجيل: بانج زرت.

العنوان والجنسية: ١١٣٤ بودابست، فاكي يو تي ٣٣،  
هنغاريا، ١١٣٤، المجر

الفئة: ٢٩

**البضائع/الخدمات:** اللحوم و الأسماك ولحوم الدواجن والصيد،  
خلاصات اللحم، فواكه وخضروات محفوظة ومجمدة ومجففة

**البضائع/الخدمات:** خدمات العقارات، تحديدًا: الخدمات المتعلقة  
بشراء، والبيع، وتأجير، خدمات التمويل، الإدارة، وتشغيل،  
تأجير، ووساطة الشقق، والشقق، الملكيات المشتركة، ممتلكات  
الوقت المشترك، الفلل، منازل العطلات والعقارات بجميع  
أنواعها، جميع المرافق ووسائل الراحة المتعلقة بها؛ خدمات  
وساطة العقارات؛ خدمات إدارة العقارات؛ تمويل التأجير-  
الشراء؛ خدمات تأجير العقارات؛ خدمات بطاقات الائتمان؛  
جمع التبرعات الخيرية والتبرعات.

اسم الوكيل: سابا و شركاهم تي ام بي

عنوان الوكيل: مكتب ٨١، برج البحرين مبنى ٢٠، شارع  
الخليفة ٣٨٥، مجمع ٣٨٥ المنامة، البحرين، PO Box  
٢١٠١٣

## لو مريديان

رقم الطلب: ١٢٣٦٨٥

تاريخ تقديم الطلب: ٢٠١٨/٠٩/٠٢

اسم طالب التسجيل: سوسايتي دي هوتيلز ميريديان

العنوان والجنسية: تور مين مونتيارناسيه، ٣٣، أفنيو دو مين ،  
١٤ إي إيتاج، باريس، ٧٥٠١٥ فرنسا، ٧٥٠١٥ فرنسا

الفئة: ٤٣

**البضائع/الخدمات:** خدمات الفنادق؛ خدمات المطاعم، خدمات  
تقديم الطعام، خدمات الحانات وأماكن تناول المشروبات؛  
خدمات إقامة في المنتجعات؛ توفير مرافق الغايات العامة  
للاجتماعات، المؤتمرات والمعارض؛ توفير مرافق إقامة  
المأدبات والنشاطات الاجتماعية للمناسبات الخاصة؛ وخدمات  
الحجوزات لأماكن الإقامة المؤقتة في الفنادق للآخرين.

اسم الوكيل: سابا و شركاهم تي ام بي

عنوان الوكيل: مكتب ٨١، برج البحرين مبنى ٢٠، شارع  
الخليفة ٣٨٥، مجمع ٣٨٥ المنامة، البحرين، PO Box  
٢١٠١٣

٦ ديسمبر ٢٠١٨ العدد: ٢٠١٨/٤٧ - الخميس

اسم طالب التسجيل: باتج اس ايه

العنوان والجنسية: روت دو فلورسان ١٣، ١٢٠٦ جينيف  
سويسرا، ١٢٠٦، سويسرا

الفئة: ٢٩

البضائع/الخدمات: الزيوت والدهون القابلة للأكل، المواد  
الدهنية لصنع الدهون الصالحة للأكل، الزيوت والشحوم  
للأطعمة، السمن النباتي، الزبدة، كريمة الزبدة، زبدة الفول  
السوداني، زبدة الكاكاو، زبدة جوز الهند، دهن جوز الهند،  
زيت جوز الهند، زيت لفت للطعام، زيت لب النخيل للطعام،  
زيت العظم للطعام، زيت السمسم، زيت دوار الشمس للطعام،  
الأطعمة القابلة للدهن التي تحتوي على الدهون، الجلاتين  
كغذاء، الفول السوداني المحضر، حبوب الصويا المحفوظة  
للاستهلاك، المستحضرات المصنوعة بالفواكه لحشو المعجنات  
ومنتجات المخازن، المحفوظة، والفواكه والخضار المجففة  
والمطبوخة؛ المواد الهلامية، والمربي، والفواكه المطبوخة  
بالسكر، والبيض، الحليب ومنتجات الالبان، مشروبات الحليب،  
التي يسود فيها الحليب.

اسم الوكيل: سابا و شركاهم تي ام بي

عنوان الوكيل: مكتب ٨١، برج البحرين مبنى ٢٠، شارع  
الخليفة ٣٨٥، مجمع ٣٨٥ المنامة، البحرين، PO Box  
٢١٠١٣



رقم الطلب: ١٢٣٧٦١

تاريخ تقديم الطلب: ٢٠١٨/٠٩/١٢

اسم طالب التسجيل: ذي كونسينتريت مانيفوفاكتشرينغ كومباني  
أوف أيرلاند

العنوان والجنسية: مبنى سوان، الطابق الثالث، ٢٦ فكتوريا  
ستريت هاميلتون، اج ام ١٢، برمودا، ١٢HM، برمودا

الفئة: ٣٢

ومطهوه، هلام (جيلي) ومرببات وفواكه مطبوخة بالسكر،  
البيض والحليب ومنتجات الحليب، الزيوت والدهون المعدة  
للأكل.

اسم الوكيل: سابا و شركاهم تي ام بي

عنوان الوكيل: مكتب ٨١، برج البحرين مبنى ٢٠، شارع  
الخليفة ٣٨٥، مجمع ٣٨٥ المنامة، البحرين، PO Box  
٢١٠١٣



رقم الطلب: ١٢٣٧٤٢

تاريخ تقديم الطلب: ٢٠١٨/٠٩/٠٦

اسم طالب التسجيل: شركة سايمون العالمية لإدارة المطاعم  
ذ.م.م

العنوان والجنسية: شقة ١١ مبنى ١٠٧٨ غ طريق ١٠٦ مجمع  
١٠١٢ الهمله، ٠٠٩٧٣، البحرين

الفئة: ٤٣

البضائع/الخدمات: إلى إعداد الطعام والشراب للاستهلاك  
والخدمات المقدمة للحصول على السرير والمأوى في الفنادق  
ودور العبادة أو غيرها من المنشآت التي توفر مساكن مؤقتة.

**BUNGE**  
**PRO**

رقم الطلب: ١٢٣٧٥٩

تاريخ تقديم الطلب: ٢٠١٨/٠٩/١٢



٦ ديسمبر ٢٠١٨ العدد: ٢٠١٨/٤٧ - الخميس

الفئة: ٣

البضائع/الخدمات: المكياج



رقم الطلب: ١٢٣٧٧٥

تاريخ تقديم الطلب: ٢٠١٨/٠٩/١٦

اسم طالب التسجيل: اثلوكس ديزاين ستوديو انك.

العنوان والجنسية: ٥٥ شارع بروسبيكت، سويت ٣٠٩،  
بروكلين، ان واي ١١٢٠١، الولايات المتحدة الاميركية،  
١١٢٠١، الولايات المتحدة الاميركية

الفئة: ٢٥

البضائع/الخدمات: ملابس رياضية-القمصان والسراويل ،  
السراويل من قماش الدنيم، القمصان والسراويل المحبوكة،  
القمصان والسراويل المنسوجة غير الرسمية .

اسم الوكيل: سابا و شركاهم تي ام بي

عنوان الوكيل: مكتب ٨١ ، برج البحرين مبنى ٢٠ ، شارع  
الخليفة ٣٨٥ ، مجمع ٣٨٥ المنامة ، البحرين، PO Box  
٢١٠١٣



رقم الطلب: ١٢٣٧٧٦

تاريخ تقديم الطلب: ٢٠١٨/٠٩/١٦

اسم طالب التسجيل: رحال للخيام ولوازم الرحلات ذ.م.م

البضائع/الخدمات: عصير جوز الهند ، ماء جوز الهند ،  
عصائر الفاكهة.

اسم الوكيل: سابا و شركاهم تي ام بي

عنوان الوكيل: مكتب ٨١ ، برج البحرين مبنى ٢٠ ، شارع  
الخليفة ٣٨٥ ، مجمع ٣٨٥ المنامة ، البحرين، PO Box  
٢١٠١٣

أوماكور

رقم الطلب: ١٢٣٧٦٢

تاريخ تقديم الطلب: ٢٠١٨/٠٩/١٢

اسم طالب التسجيل: باسف ايه اس

العنوان والجنسية: ليلاكيرفاين ٢سي، أوسلو، النرويج، NO-  
٠٢٨٣ ، النرويج

الفئة: ٥

البضائع/الخدمات: المنتجات الصيدلانية في شكل أمحاض  
أوميغا ٣ الدهنية.

اسم الوكيل: سابا و شركاهم تي ام بي

عنوان الوكيل: مكتب ٨١ ، برج البحرين مبنى ٢٠ ، شارع  
الخليفة ٣٨٥ ، مجمع ٣٨٥ المنامة ، البحرين، PO Box  
٢١٠١٣

ZEENA  
ARTIST MAKE UP

رقم الطلب: ١٢٣٧٦٨

تاريخ تقديم الطلب: ٢٠١٨/٠٩/١٣

اسم طالب التسجيل: أوفيس لمستلزمات التجميل

العنوان والجنسية: محل ١٣٨ مبنى ٤٤٤١ طريق ٦٣٤٧  
مجمع ٢٦٣ ديار المحرق، ١٧١٩٥، الصين

٦ ديسمبر ٢٠١٨ العدد: ٢٠١٨/٤٧ - الخميس

العربية السعودية، ٢١٤٢٥، المملكة العربية السعودية

الفئة: ٣

**البضائع/الخدمات:** مستحضرات تبييض الأقمشة و غيرها من المواد التي تستخدم في غسل الملابس و مستحضرات التنظيف و الصقل و الكشط إزالة الأوساخ و الصابون و العطور و الزيوت العطرية و مستحضرات التجميل و غسل للشعر و مستحضرات تنظيف الأسنان.

اسم الوكيل: سابا و شركاهم تي ام بي

عنوان الوكيل: مكتب ٨١ ، برج البحرين مبنى ٢٠ ، شارع الخليفة ٣٨٥ ، مجمع ٣٨٥ المنامة ، البحرين، PO Box ٢١٠١٣



رقم الطلب: ١٢٣٧٩٠

تاريخ تقديم الطلب: ٢٠١٨/٠٩/١٧

اسم طالب التسجيل: شركة رضا للاستثمار المحدودة

العنوان والجنسية: ص.ب ١٨٦٣٦ ، ٢١٤٢٥ جدة ، المملكة العربية السعودية، ٢١٤٢٥، المملكة العربية السعودية

الفئة: ٣

**البضائع/الخدمات:** مستحضرات تبييض الأقمشة و غيرها من المواد التي تستخدم في غسل الملابس و مستحضرات التنظيف و الصقل و الكشط إزالة الأوساخ و الصابون و العطور و الزيوت العطرية و مستحضرات التجميل و غسل للشعر و مستحضرات تنظيف الأسنان.

اسم الوكيل: سابا و شركاهم تي ام بي

عنوان الوكيل: مكتب ٨١ ، برج البحرين مبنى ٢٠ ، شارع الخليفة ٣٨٥ ، مجمع ٣٨٥ المنامة ، البحرين، PO Box ٢١٠١٣

العنوان والجنسية: مبنى ج ٢٧٣ طريق ٢٥١٣ مجمع ٩٢٥ الرفاع/بوكوارة، ٠٠٠٠، البحرين

الفئة: ٣٧

**البضائع/الخدمات:** بيع المنسوجات من الخيام و غيرها وتركيبها وتاجيرها

## CLOS APALTA

رقم الطلب: ١٢٣٧٧٤

تاريخ تقديم الطلب: ٢٠١٨/٠٩/١٦

اسم طالب التسجيل: بورنيت-لابوستول انترناشونال اس ايه

العنوان والجنسية: ٥٤ رو اغاسي، ١٢٠٨ جينيفا، سويسرا، ١٢٠٨، سويسرا

الفئة: ٣٣

**البضائع/الخدمات:** المشروبات الكحولية (باستثناء البيرة)، النبيذ.

اسم الوكيل: سابا و شركاهم تي ام بي

عنوان الوكيل: مكتب ٨١ ، برج البحرين مبنى ٢٠ ، شارع الخليفة ٣٨٥ ، مجمع ٣٨٥ المنامة ، البحرين، PO Box ٢١٠١٣



رقم الطلب: ١٢٣٧٨٦

تاريخ تقديم الطلب: ٢٠١٨/٠٩/١٧

اسم طالب التسجيل: شركة رضا للاستثمار المحدودة

العنوان والجنسية: ص.ب ١٨٦٣٦ ، ٢١٤٢٥ جدة ، المملكة

٦ ديسمبر ٢٠١٨ العدد: ٢٠١٨/٤٧ - الخميس

ومستحضرات تنظيف الأسنان.

اسم الوكيل: سابا و شركاهم تي ام بي

عنوان الوكيل: مكتب ٨١ ، برج البحرين مبنى ٢٠ ، شارع  
الخليفة ٣٨٥ ، مجمع ٣٨٥ المنامة ، البحرين, PO Box  
٢١٠١٣



رقم الطلب: ١٢٣٧٨٧

تاريخ تقديم الطلب: ٢٠١٨/٠٩/١٧

اسم طالب التسجيل: شركة رضا للاستثمار المحدودة

العنوان والجنسية: ص.ب ١٨٦٣٦ ، ٢١٤٢٥ جدة ، المملكة  
العربية السعودية, ٢١٤٢٥ , المملكة العربية السعودية

الفئة: ٣

البضائع/الخدمات: مستحضرات تبييض الأقمشة و غيرها من  
المواد التي تستخدم في غسل الملابس و مستحضرات التنظيف  
و الصقل و الكشط إزالة الأوساخ و الصابون و العطور و  
الزيوت العطرية و مستحضرات التجميل و غسل للشعر  
ومستحضرات تنظيف الأسنان.

اسم الوكيل: سابا و شركاهم تي ام بي

عنوان الوكيل: مكتب ٨١ ، برج البحرين مبنى ٢٠ ، شارع  
الخليفة ٣٨٥ ، مجمع ٣٨٥ المنامة ، البحرين, PO Box  
٢١٠١٣



رقم الطلب: ١٢٣٧٩١

تاريخ تقديم الطلب: ٢٠١٨/٠٩/١٧



رقم الطلب: ١٢٣٧٨٩

تاريخ تقديم الطلب: ٢٠١٨/٠٩/١٧

اسم طالب التسجيل: شركة رضا للاستثمار المحدودة

العنوان والجنسية: ص.ب ١٨٦٣٦ ، ٢١٤٢٥ جدة ، المملكة  
العربية السعودية, ٢١٤٢٥ , المملكة العربية السعودية

الفئة: ٣

البضائع/الخدمات: مستحضرات تبييض الأقمشة و غيرها من  
المواد التي تستخدم في غسل الملابس و مستحضرات التنظيف  
و الصقل و الكشط إزالة الأوساخ و الصابون و العطور و  
الزيوت العطرية و مستحضرات التجميل و غسل للشعر  
ومستحضرات تنظيف الأسنان.

اسم الوكيل: سابا و شركاهم تي ام بي

عنوان الوكيل: مكتب ٨١ ، برج البحرين مبنى ٢٠ ، شارع  
الخليفة ٣٨٥ ، مجمع ٣٨٥ المنامة ، البحرين, PO Box  
٢١٠١٣



رقم الطلب: ١٢٣٧٨٨

تاريخ تقديم الطلب: ٢٠١٨/٠٩/١٧

اسم طالب التسجيل: شركة رضا للاستثمار المحدودة

العنوان والجنسية: ص.ب ١٨٦٣٦ ، ٢١٤٢٥ جدة ، المملكة  
العربية السعودية, ٢١٤٢٥ , المملكة العربية السعودية

الفئة: ٣

البضائع/الخدمات: مستحضرات تبييض الأقمشة و غيرها من  
المواد التي تستخدم في غسل الملابس و مستحضرات التنظيف  
و الصقل و الكشط إزالة الأوساخ و الصابون و العطور و  
الزيوت العطرية و مستحضرات التجميل و غسل للشعر

٦ ديسمبر ٢٠١٨ العدد: ٢٠١٨/٤٧ - الخميس

الائتمان؛ حافظات البطاقات؛ غلب وحقائب المكياج؛ الأكياس  
والجيوب القماشية؛ حمالات المفاتيح؛ حقائب الحمل؛ قطع  
ولوازم البضائع المذكورة أعلاه.

اسم الوكيل: سابا و شركاهم تي ام بي

عنوان الوكيل: مكتب ٨١ ، برج البحرين مبنى ٢٠ ، شارع  
الخليفة ٣٨٥ ، مجمع ٣٨٥ المنامة ، البحرين ، PO Box  
٢١٠١٣

## MERVYN B. WALSH INTERNATIONAL UNIVERSITY

رقم الطلب: ١٢٣٧٨٣

تاريخ تقديم الطلب: ٢٠١٨/٠٩/١٧

اسم طالب التسجيل: والش كولينج اوف اكوانتانسي اند بيزنيس  
ادمينستريشون

العنوان والجنسية: ٣٨٣٨ ليفرنيز رود، تروي، ميتشيغان  
٤٨٠٨٣، الولايات المتحدة الاميركية، ٤٨٠٨٣، الولايات  
المتحدة الامريكية

الفئة: ٤١

البضائع/الخدمات: الخدمات التعليمية، تحديداً: ، توفير  
الحصص مباشر وعبر الانترنت، الدورات، الندوات وورش  
العمل في الكليات، طالب جامعي، والخريجين، دراسات عليا،  
الدكتوراه؛ الخدمات التعليمية، تحديداً: ، توفير الحصص مباشر  
وعبر الانترنت، الدورات، الندوات وورش العمل في مجال  
الأعمال؛ الخدمات التعليمية، تحديداً: ، توفير دروس التعليم  
المهني المستمر، الدورات، الندوات وورش العمل في مجال  
الأعمال؛ توفير دورات التعليم التجارية المستمرة؛ خدمات  
التعليم والتدريب التجاري، تحديداً: ، إجراء برامج تدريبية في  
مجالات التطوير المهني والتنفيذي، والقيادة، شبكات الأعمال  
التجارية؛ خدمات تقديم الاستشارات عن المهن ، تحديداً: ،  
تقديم النصائح فيما يتعلق بفرص التعليم لمتابعة فرص  
التوظيف؛ خدمات تقديم النصائح الأكاديمية، تحديداً: ، خدمات  
الاستشارات التعليمية لمساعدة الطلاب في التخطيط والإعداد  
لمزيد من التعليم.

اسم الوكيل: سابا و شركاهم تي ام بي

عنوان الوكيل: مكتب ٨١ ، برج البحرين مبنى ٢٠ ، شارع  
الخليفة ٣٨٥ ، مجمع ٣٨٥ المنامة ، البحرين ، PO Box  
٢١٠١٣

اسم طالب التسجيل: شركة رضا للاستثمار المحدودة

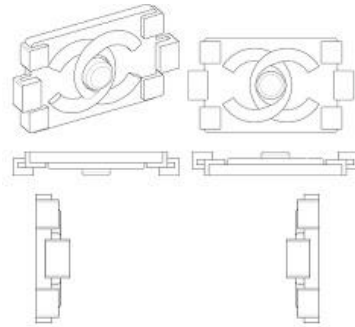
العنوان والجنسية: ص.ب ١٨٦٣٦ ، ٢١٤٢٥ جدة ، المملكة  
العربية السعودية ، ٢١٤٢٥ ، المملكة العربية السعودية

الفئة: ٣

البضائع/الخدمات: مستحضرات تبيض الأقمشة و غيرها من  
المواد التي تستخدم في غسل الملابس و مستحضرات التنظيف  
و الصقل و الكشط إزالة الأوساخ و الصابون و العطور و  
الزيوت العطرية و مستحضرات التجميل و غسل للشعر  
و مستحضرات تنظيف الأسنان.

اسم الوكيل: سابا و شركاهم تي ام بي

عنوان الوكيل: مكتب ٨١ ، برج البحرين مبنى ٢٠ ، شارع  
الخليفة ٣٨٥ ، مجمع ٣٨٥ المنامة ، البحرين ، PO Box  
٢١٠١٣



رقم الطلب: ١٢٣٧٩٥

تاريخ تقديم الطلب: ٢٠١٨/٠٩/١٧

اسم طالب التسجيل: شانيل ليميتد

العنوان والجنسية: كوينزواي، كرويدون، سوري، سي آر ٩  
٤ دي إل، المملكة المتحدة، DL٤ ٩CR، المملكة المتحدة

الفئة: ١٨

البضائع/الخدمات: الجلود و جلود الحيوانات؛ حقائب اليد؛  
محاظف الجيب، المظلات، الشماسي، حقائب مستحضرات الزينة  
النسائية (غير المجهزة)، والحقائب الجلدية، بضائع حقائب  
السفر ، ومحاظف النقود، الحقائب النسائية الصغيرة (غير  
المصنوعة من المعادن الثمينة أو المطلية بها)، أحزمة الكنف  
الجلدية؛ والحقائب؛ حقائب أكياس النقود؛ محاظف بطاقات

بطاقات الائتمان، بطاقات التحويل المالي، بطاقات الدفع، آلات الصراف الآلي، القيمة المخزنة، خدمات تحويل الاموال الكترونيًا، الدفعات الإلكترونية، المعالجة والإرسال الإلكتروني لبيانات دفع الفواتير، الصرف النقدي، التحقق من الصفقات، التوجيه، خدمات التفويض والتسوية، كشف ومراقبة عمليات الاحتيال، خدمات الاسترجاع بعد حدوث الكوارث والترميز؛ الأجهزة والأدوات الكهربائية للاتصالات بعيدة المدى، تحديدًا: أجهزة تسجيل، إرسال ونسخ البيانات بما في ذلك الأصوات والصور؛ آلات حاسبة؛ أجهزة التعقب، وتتبع وتحليل الحسابات المالية عبر شبكات الحاسوب العالمية؛ قطع وبرمجيات الحاسوب، تحديدًا: ، من أجل تطوير، صيانة واستخدام شبكات الحاسوب المحلية وواسعة النطاق؛ النظمة لقراءة بطاقات الذاكرة والأنظمة لقراءة البيانات في الذاكرات، تحديدًا: ، ذاكرات الدارات المتكاملة وذاكرات البطاقات المصرفية؛ المنشورات الإلكترونية القابلة للتحميل؛ أجهزة الطباعة التي تتضمن أجهزة طباعة أنظمة معالجة البيانات وأنظمة التعاملات المالية؛ أجهزة التشفير وفك التشفير؛ أجهزة المودم؛ أجهزة وبرمجيات الحاسوب لتسهيل عمليات الدفع بواسطة الوسائل الإلكترونية عبر الشبكات اللاسلكية، شبكات الحاسوب العالمية وأجهزة الاتصالات بعيدة المدى النقالة؛ أجهزة الكمبيوتر والبرمجيات لإنشاء مفاتيح التشفير، الشهادات الرقمية، والتوقيعات الرقمية، برامج الكمبيوتر لتخزين البيانات الآمنة واسترجاع ونقل العمل السري، المؤسسات المصرفية والمالية؛ برمجيات وأجهزة الحاسوب التي تسهل التعرف على والتحقق من أجهزة الاتصال القريبة (ان اف سي) وأجهزة التعرف على ترددات المذياع (ار اف أي دي)؛ أجهزة وبرمجيات الحاسوب التي تتكون من محافظ رقمية التي تخزن معلومات حساب العميل لقوائم الوصول، القوائم، رموز وخصومات القسائم في متاجر البيع بالتجزئة والحصول على الولاء أو الجوائز المالية التي من الممكن ترصيداها على حساباتهم ؛ برامج الحاسوب القابلة للتحميل وبرمجيات التطبيقات للهواتف النقالة والأجهزة الرقمية الأخرى التي تتكون من محفظة رقمية التي تسمح للمستخدمين بالوصول إلى معلومات مقارنة الأسعار، مرجعات المنتج، الروابط لمواقع البيع بالتجزئة للآخرين، ومعلومات الخصم؛ تطبيقات البرمجيات للاستخدام مع محطات الدفع بدون اللبس من أجل السماح للتجار بقبول التعاملات التجارية النقالة بدون اللبس، العرض بدون اللبس لشهادات الولاء، والاسترداد بدون اللبس للقوائم، الحسومات، الخصومات، القسائم والعروض الخاصة؛ تطبيقات البرمجيات التي تسمح للتجار بتوصيل القسائم، الحسومات، الخصومات، القسائم والعروض الخاصة مباشرة إلى أجهزة الاتتالات بعيدة المدى النقالة للعملاء المسلمة بواسطة اتصالات ار اف أي دي أو ان اف سي بدون اللبس؛ تطبيقات البرمجيات التي تسمح للتجار بنشر الملصقات

# MOBIL 1

رقم الطلب: ١٢٣٧٩٨

تاريخ تقديم الطلب: ٢٠١٨/٠٩/١٨

اسم طالب التسجيل: اكسون موبيل كوربوريشن

العنوان والجنسية: ٥٩٥٩ لاس كولينا بولفار، ايرفينغ، تكساس ٧٥٠٣٩-٢٢٩٨، الولايات المتحدة الاميركية، الولايات المتحدة الاميركية ٧٥٠٣٩

الفئة: ٣٧

البضائع/الخدمات: خدمات إنشاء المباني؛ وتصلح؛ وخدمات التركيب ؛ خدمات تشحيم المركبات.

اسم الوكيل: سابا و شركاهم تي ام بي

عنوان الوكيل: مكتب ٨١ ، برج البحرين مبنى ٢٠ ، شارع الخليفة ٣٨٥ ، مجمع ٣٨٥ المنامة ، البحرين، PO Box ٢١٠١٣



رقم الطلب: ١٢٣٨٠٤

تاريخ تقديم الطلب: ٢٠١٨/٠٩/١٨

اسم طالب التسجيل: ماستركارد انترناشنال انكوربوريتد

العنوان والجنسية: ٢٠٠٠ بيرتشيس ستريت ، بيرتشيس ، نيويورك ١٠٥٧٧، الولايات المتحدة الاميركية، ١٠٥٧٧، الولايات المتحدة الاميركية

الفئة: ٩

البضائع/الخدمات: أجهزة والبرمجيات الحاسوب المسجلة و / أو القابلة للتحميل) لتسهيل وإدارة الدفع، العمليات المصرفية ،

1

رقم الطلب: ١٢٣٨٠٠

تاريخ تقديم الطلب: ٢٠١٨/٠٩/١٨

اسم طالب التسجيل: اكسون موبيل كوربوريشن

العنوان والجنسية: ٥٩٥٩ لاس كولينايس بولفار، ايرفينغ،  
تكساس ٧٥٠٣٩-٢٢٩٨، الولايات المتحدة الاميركية،  
٧٥٠٣٩، الولايات المتحدة الاميركية

الفئة: ٤

البضائع/الخدمات: الزيوت والشحوم الصناعية، الشمع؛  
المزلاقات؛ مركبات لامتناص الغبار، مركبات الترطيب  
والتنشيط؛ الوقود والسوائل المضيفة؛ شموع وفتائل للإضاءة؛  
المزلاقات؛ زيوت التزليق، شحوم، زيوت المحركات، مزلاقات  
جهاز نقل الحركة (الجير)، مزلاقات صناعية للمحرك

اسم الوكيل: سابا و شركاهم تي ام بي

عنوان الوكيل: مكتب ٨١، برج البحرين مبنى ٢٠، شارع  
الخليفة ٣٨٥، مجمع ٣٨٥ المنامة، البحرين، PO Box  
٢١٠١٣

MOBIL 1

رقم الطلب: ١٢٣٧٩٦

تاريخ تقديم الطلب: ٢٠١٨/٠٩/١٨

اسم طالب التسجيل: اكسون موبيل كوربوريشن

العنوان والجنسية: ٥٩٥٩ لاس كولينايس بولفار، ايرفينغ،  
تكساس ٧٥٠٣٩-٢٢٩٨، الولايات المتحدة الاميركية،  
٧٥٠٣٩، الولايات المتحدة الاميركية

الفئة: ١

الذكية في البيع بالتجزئة والبيع بالجملة في مواقع المتاجر التي  
يستطيع الزبائن الضغط عليها بأجهزتهم النقالة للاتصالات  
بعيدة المدى للوصول إلى القوائم، الحسومات، الخصومات،  
القوائم والعروض الخاصة المسلمة بواسطة اتصالات ا ر اف  
أي دي أو ان اف سي بدون للمس؛ رقاقت الدارات المتكاملة  
للاستخدام في الهواتف النقالة وأجهزة ان اف سي و آر اف أي  
دي؛ البطاقات المغناطيسية المرزمة والبطاقات التي تحتوي  
على رقاقت دارات متكاملة ("بطاقات ذكية")؛ بطاقات الأمن  
المرزمة؛ البطاقات المشفرة بمزايا أمنية لأغراض التحقق؛  
بطاقات مشفرة بميزات الأمان لأغراض تحديد الهوية؛  
البطاقات ذات الصور ثلاثية الأبعاد (المرزمة)؛ بطاقات الدفع،  
البطاقات المصرفية، بطاقات الائتمان، بطاقات الشراء على  
الحساب، بطاقات الرقاقت، بطاقات القيمة المخزنة، بطاقات  
حاملات البيانات الإلكترونية، بطاقات الدفع وبطاقات الدفع  
المشفرة؛ البطاقات المصرفية، تحديداً؛ ، البطاقات المصرفية  
المرزمة مغناطيسيا والبطاقات البنكية التي تستعمل ذاكرات  
مغناطيسية وذاكرات دارات متكاملة؛ قراءت بطاقات الدفع؛  
قارئت البطاقات الممغنطة والمشفرة، قارئت البطاقات  
الإلكترونية الحاملة للبيانات، وحدات التشفير الإلكترونية؛  
أجهزة الكمبيوتر والبرمجيات لاستخدامها في الخدمات المالية،  
قطاعات المصارف والاتصالات بعيدة المدى؛ برمجيات  
الحاسوب المصممة لتمكين البطاقات الذكية من التفاعل مع  
المحطات الطرفية وأجهزة القراءة؛ رقائق الحاسوب المدمجة  
في الهواتف وأجهزة الاتصال الأخرى؛ معدات الاتصالات  
بعيدة المدى؛ محطات معاملات نقاط البيع وبرمجيات الحاسوب  
لإرسال، عرض وتخزين التعاملات، تحديد الهوية والمعلومات  
المالية لاستخدامها في الخدمات المالية، قطاعات المصارف  
والاتصالات بعيدة المدى؛ أجهزة تعريف ترددات الراديو  
(متلقيت ترددات الراديو)؛ أجهزة التحقق الإلكترونية للتحقق  
من صحة بطاقات الشحن، البطاقات المصرفية، بطاقات  
الائتمان، بطاقات الخصم وبطاقات الدفع؛ آلات صرف النقد؛  
الأجهزة الطرفية للحواسيب والسلع الإلكترونية، تحديداً؛ ،  
الآلات الحاسبة، المنظمات الإلكترونية، المفكرات الإلكترونية،  
أجهزة التخطيط الموضوعوعة في الجيب، الهواتف النقالة،  
سماعات الرأس للهواتف النقالة، الحواسيب اللوحية العاملة  
باللمس، القارئت الرقمية والمساعدات الشخصية الرقمية (بيه  
دي ايه) وأجهزة الإنذار؛ مساند الفأرات؛ أجهزة إطفاء  
الحرائق؛ قطع ومستلزمات جميع البضائع المذكورة اعلاه.

اسم الوكيل: سابا و شركاهم تي ام بي

عنوان الوكيل: مكتب ٨١، برج البحرين مبنى ٢٠، شارع  
الخليفة ٣٨٥، مجمع ٣٨٥ المنامة، البحرين، PO Box  
٢١٠١٣

٦ ديسمبر ٢٠١٨ العدد: ٢٠١٨/٤٧ - الخميس



رقم الطلب: ١٢٣٨٠٣

تاريخ تقديم الطلب: ٢٠١٨/٠٩/١٨

اسم طالب التسجيل: ذي كلوركس كومباني

العنوان والجنسية: ١٢٢١ برودواي، أوكلاند، كاليفورنيا  
٩٤٦١٢، الولايات المتحدة الاميركية، ٩٤٦١٢، الولايات  
المتحدة الامريكية

الفئة: ٥

البضائع/الخدمات: المطهرات؛ مناديل التعقيم، مناديل التنظيف  
المشعبة بالمعقمات للغايات الصحية والاستخدامات المنزلية؛  
المناديل المشعبة التي تحتوي على مستحضرات تعقيمية؛  
مبيدات الجراثيم؛ المناديل الورقية المعقمة؛ مناديل مبللة  
مشربة بمستحضرات مطهرة للاستخدام المنزلي؛ مزيلات  
الروائح الكريهة، عدا عن المستخدمة للاستعمال الشخصي.

اسم الوكيل: سابا و شركاهم تي ام بي

عنوان الوكيل: مكتب ٨١ ، برج البحرين مبنى ٢٠ ، شارع  
الخليفة ٣٨٥ ، مجمع ٣٨٥ المنامة ، البحرين, PO Box  
٢١٠١٣



رقم الطلب: ١٢٣٨٠٦

تاريخ تقديم الطلب: ٢٠١٨/٠٩/١٨

اسم طالب التسجيل: ماستر كارد انترناشنال انكوربوريتد

البضائع/الخدمات: مواد كيميائية للاستخدام في الصناعة،  
العلوم والتصوير الفوتوغرافي، وكذلك في الزراعة، البستنة  
والحراجة؛ راتنجات اصطناعية غير معالجة، بلاستيك غير  
معالج؛ مركبات مكافحة الحرائق ومنع الحرائق؛ مستحضرات  
سقي ولحام المعادن؛ مواد لدباغة جلود الحيوانات والجلود؛  
مواد لاصقة للاستعمال في الصناعة؛ المعاجين وغيرها من  
معجون الحشو؛ السماد الطبيعي، أسمدة، المخصلات؛  
المستحضرات البيولوجية للاستخدام في الصناعة والعلوم؛  
سوائل نقل الحركة.

اسم الوكيل: سابا و شركاهم تي ام بي

عنوان الوكيل: مكتب ٨١ ، برج البحرين مبنى ٢٠ ، شارع  
الخليفة ٣٨٥ ، مجمع ٣٨٥ المنامة ، البحرين, PO Box  
٢١٠١٣



رقم الطلب: ١٢٣٨٠١

تاريخ تقديم الطلب: ٢٠١٨/٠٩/١٨

اسم طالب التسجيل: اكسون موبيل كوربوريشن

العنوان والجنسية: ٥٩٥٩ لاس كولينايس بولفار، ايرفينغ،  
تكساس ٧٥٠٣٩-٢٢٩٨، الولايات المتحدة الاميركية،  
٧٥٠٣٩، الولايات المتحدة الاميركية

الفئة: ٣٧

البضائع/الخدمات: خدمات إنشاء المباني؛ وتصلية؛ وخدمات  
التركيب؛ خدمات تشحيم المركبات.

اسم الوكيل: سابا و شركاهم تي ام بي

عنوان الوكيل: مكتب ٨١ ، برج البحرين مبنى ٢٠ ، شارع  
الخليفة ٣٨٥ ، مجمع ٣٨٥ المنامة ، البحرين, PO Box  
٢١٠١٣

بدون اللمس، العرض بدون اللمس لشهادات الولاء، والاسترداد بدون اللمس للقوائم، الحسومات، الخصومات، القسائم والعروض الخاصة؛ تطبيقات البرمجيات التي تسمح للتجار بتوصيل القسائم، الحسومات، الخصومات، القسائم والعروض الخاصة مباشرة إلى أجهزة الائتالات بعيدة المدى للنقالة للعملاء المسلمة بواسطة اتصالات ار اف أي دي أو ان اف سي بدون اللمس؛ تطبيقات البرمجيات التي تسمح للتجار بنشر الملصقات الذكية في البيع بالتجزئة والبيع بالجملة في مواقع المتاجر التي يستطيع الزبائن الضغط عليها بأجهزتهم للنقالة للاتصالات بعيدة المدى للوصول إلى القسائم، الحسومات، الخصومات، القسائم والعروض الخاصة المسلمة بواسطة اتصالات ار اف أي دي أو ان اف سي بدون اللمس؛ رقاقات الدارات المتكاملة للاستخدام في الهواتف النقالة وأجهزة ان اف سي وآر اف أي دي؛ البطاقات المغناطيسية المرمزة والبطاقات التي تحتوي على رقاقات دارات متكاملة ("بطاقات ذكية")؛ بطاقات الأمن المرمزة؛ البطاقات المشفرة بمزايا أمنية لأغراض التحقق؛ بطاقات مشفرة بميزات الأمان لأغراض تحديد الهوية؛ البطاقات ذات الصور ثلاثية الأبعاد (المرمزة)؛ بطاقات الدفع، البطاقات المصرفية، بطاقات الائتمان، بطاقات الشراء على الحساب، بطاقات الرقاقات، بطاقات القيمة المخزنة، بطاقات حاملات البيانات الإلكترونية، بطاقات الدفع وبطاقات الدفع المشفرة؛ البطاقات المصرفية، تحديداً؛ البطاقات المصرفية المرمزة مغناطيسياً والبطاقات البنكية التي تستعمل ذكارات مغناطيسية وذاكرات دارات متكاملة؛ قراءات بطاقات الدفع؛ قارئات البطاقات الممغنطة والمشفرة، قارئات البطاقات الإلكترونية الحاملة للبيانات، وحدات التشفير الإلكترونية؛ أجهزة الكمبيوتر والبرمجيات لاستخدامها في الخدمات المالية، قطاعات المصارف والاتصالات بعيدة المدى؛ برمجيات الحاسوب المصممة لتمكين البطاقات الذكية من التفاعل مع المحطات الطرفية وأجهزة القراءة؛ رقائق الحاسوب المدمجة في الهواتف وأجهزة الاتصال الأخرى؛ معدات الاتصالات بعيدة المدى؛ محطات معاملات نقاط البيع وبرمجيات الحاسوب لإرسال، عرض وتخزين المعاملات، تحديد الهوية والمعلومات المالية لاستخدامها في الخدمات المالية، قطاعات المصارف والاتصالات بعيدة المدى؛ أجهزة تعريف ترددات الراديو (متلقيات ترددات الراديو)؛ أجهزة التحقق الإلكترونية للتحقق من صحة بطاقات الشحن، البطاقات المصرفية، بطاقات الائتمان، بطاقات الخصم وبطاقات الدفع؛ آلات صرف النقد؛ الأجهزة الطرفية للحواسيب والسلع الإلكترونية، تحديداً؛ الآلات الحاسبة، المنظمات الإلكترونية، المفكرات الإلكترونية، أجهزة التخطيط الموضوععة في الجيب، الهواتف النقالة، سماعات الرأس للهواتف النقالة، الحواسيب اللوحية العاملة باللمس، القراءات الرقمية والمساعدات الشخصية الرقمية (بيه

**العنوان والجنسية:** ٢٠٠٠ بيرتشيس ستريت ، بيرتشيس ، نيويورك ١٠٥٧٧ ، الولايات المتحدة الأمريكية ، ١٠٥٧٧ ، الولايات المتحدة الأمريكية

**الفئة:** ٩

**البضائع/الخدمات:** أجهزة والبرمجيات الحاسوب المسجلة و / أو القابلة للتحميل) لتسهيل وإدارة الدفع، العمليات المصرفية ، بطاقات الائتمان، بطاقات التحويل المالي، بطاقات الدفع، آلات الصراف الآلي، القيمة المخزنة، خدمات تحويل الاموال الكترونيا، الدفعات الإلكترونية، المعالجة والإرسال الإلكتروني لبيانات دفع الفواتير، الصرف النقدي، التحقق من الصفقات، التوجيه، خدمات التفويض والتسوية، كشف ومراقبة عمليات الاحتيال، خدمات الاسترجاع بعد حدوث الكوارث والترميز؛ الأجهزة والأدوات الكهربائية للاتصالات بعيدة المدى، تحديداً: ، أجهزة تسجيل، إرسال ونسخ البيانات بما في ذلك الأصوات والصور؛ آلات حاسبة؛ أجهزة التعقب، وتتبع وتحليل الحسابات المالية عبر شبكات الحاسوب العالمية؛ قطع وبرمجيات الحاسوب، تحديداً: ، من أجل تطوير، صيانة واستخدام شبكات الحاسوب المحلية وواسعة النطاق؛ النظمة لقراءة بطاقات الذاكرة والأنظمة لقراءة البيانات في الذاكرات، تحديداً: ، ذكارات الدارات المتكاملة وذاكرات البطاقات المصرفية؛ المنشورات الإلكترونية القابلة للتحميل؛ أجهزة الطباعة التي تتضمن أجهزة طباعة أنظمة معالجة البيانات وأنظمة التعاملات المالية؛ أجهزة التشفير وفك التشفير؛ أجهزة المودم؛ أجهزة وبرمجيات الحاسوب لتسهيل عمليات الدفع بواسطة الوسائل الإلكترونية عبر الشبكات اللاسلكية، شبكات الحاسوب العالمية وأو أجهزة الاتصالات بعيدة المدى النقالة؛ أجهزة الكمبيوتر والبرمجيات لإنشاء مفاتيح التشفير، الشهادات الرقمية، والتوقيعات الرقمية، برامج الكمبيوتر لتخزين البيانات الأمانة واسترجاع ونقل العميل السري، المؤسسات المصرفية والمالية؛ برمجيات وأجهزة الحاسوب التي تسهل التعرف على والتحقق من أجهزة الاتصال القريبة (ان اف سي) وأجهزة التعرف على ترددات المذياع (ار اف أي دي)؛ أجهزة وبرمجيات الحاسوب التي تتكون من محافظ رقمية التي تخزن معلومات حساب العميل لقوائم الوصول، القسائم، رموز وخصومات القسائم في متاجر البيع بالتجزئة والحصول على الولاء أو الجوائز المالية التي من الممكن ترصيداها على حساباتهم ؛ برامج الحاسوب القابلة للتحميل وبرمجيات التطبيقات للهواتف النقالة والأجهزة الرقمية الأخرى التي تتكون من محفظة رقمية التي تسمح للمستخدمين بالوصول إلى معلومات مقارنة الأسعار، مرجعات المنتج، الروابط لمواقع البيع بالتجزئة للآخرين، ومعلومات الخصم؛ تطبيقات البرمجيات للاستخدام مع محطات الدفع بدون اللمس من أجل السماح للتجار بقبول المعاملات التجارية النقالة



٦ ديسمبر ٢٠١٨ العدد: ٢٠١٨/٤٧ - الخميس

مجالات الائتمان الاستهلاكي؛ نشر المعلومات المالية عن طريق شبكة الحاسوب العالمية؛ خدمات المعلومات والنصائح المالية بخصوص جميع الخدمات أنفة الذكر؛ توفير الخدمات المالية لدعم خدمات البيع بالتجزئة التي تقدم من خلال وسائل الاتصالات بعيدة المدى ، تحديداً: ، خدمات الدفع عن طريق الأجهزة اللاسلكية؛ خدمات توفير الخدمات المالية لدعم خدمات البيع بالتجزئة المتوفرة عبر الإنترنت، عن طريق الشبكات الإلكترونية؛ التحليل والاستشارات المالية؛ خدمات معالجة التعاملات المالية بواسطة حملة البطاقات من خلال آلات الصراف الآلي؛ خدمات توفير تفاصيل الرصيد، عمليات الإيداع والسحب من المال لحاملي البطاقات عبر آلات الصراف الآلي؛ خدمات تأمين السفر؛ إصدار واسترداد الشيكات السياحية وقسائم سفر؛ خدمات التحقق من الدافعين؛ التحقق من المعلومات المالية؛ الاحتفاظ بالسجلات المالية؛ خدمات المحفظة الإلكترونية للقيمة المخزنة؛ خدمات دفع الفواتير المقدمة من خلال المواقع الإلكترونية؛ الخدمات المصرفية الإلكترونية عبر شبكة الكمبيوتر العالمية؛ خدمات غرف المقاصة المالية؛ خدمات التحويل بين المصارف، تحديداً: ، التحويلات المالية الإلكترونية المباشرة بين البنوك وتوفير معلومات الحسابات المصرفية عبر الهاتف ؛ الخدمات المالية، تحديداً: ، توفير الدفعات عبر الأجهزة النقالة بدون اللمس بواسطة التجار في مواقع البيع بالتجزئة، أماكن البيع بالتجزئة وبالجمله؛ الخدمات المالية، تحديداً: ، توفير محفظة مرتكزة على مصدر الإنترنت التي تخزن معلومات العميل للوصول إلى، القسائم، ورموز القسائم والحسومات في أماكن البيع بالتجزئة وللحصول على مكافآت الولاء أو المكافآت المالية التي من الممكن ترصيدها إلى حساباتهم من خلال نظام استرجاع النقد؛ خدمات الملكية العقارية؛ التقييم العقاري؛ إدارة الاستثمارات العقارية؛ خدمات الاستثمار العقاري؛ خدمات التأمين على العقارات؛ خدمات تمويل العقارات؛ خدمات وساطة العقارات ؛ خدمات تخمين العقارات؛ خدمات وكالات العقارات؛ خدمات تقييم العقارات؛ خدمات إدارة العقارات؛ خدمات إدارة الشؤون المالية المتعلقة بالعقارات؛ خدمات توفير قروض عقارية ؛ خدمات التمويل المتعلقة بالتطوير العقاري؛ خدمات السمسرة المالية للعقارات؛ الاستثمارات الرأسمالية في العقارات؛ خدمات استثمار الملكية التجارية؛ الخدمات المالية المتعلقة بالحصول على الملكية؛ الخدمات المالية المتعلقة ببيع الملكية؛ خدمات تأجير ملكية العقارات؛ خدمات إدارة العقارات المتعلقة بالإجراءات المتعلقة بالعقارات؛ خدمات قيمة الملكية؛ إدارة محفظة الممتلكات؛ خدمات تمويل الرهونات وضمان الأصول؛ الخدمات الاستشارية بشأن حلول الدفع، العمليات المصرفية ، بطاقات الائتمان، بطاقات الخصم وبطاقات الدفع ؛ المعلومات، النصائح والاستشارات المتعلقة بجميع الخدمات المذكورة آنفاً.

دي ايه) وأجهزة الإنذار؛ مساند الفأرات؛ أجهزة إطفاء الحرائق؛ قطع ومستلزمات جميع البضائع المذكورة أعلاه.

اسم الوكيل: سابا و شركاهم تي ام بي

عنوان الوكيل: مكتب ٨١ ، برج البحرين مبنى ٢٠ ، شارع الخليفة ٣٨٥ ، مجمع ٣٨٥ المنامة ، البحرين، PO Box ٢١٠١٣



رقم الطلب: ١٢٣٨٠٧

تاريخ تقديم الطلب: ٢٠١٨/٠٩/١٨

اسم طالب التسجيل: ماستر كارد انترناشنال انكوربوريتد

العنوان والجنسية: ٢٠٠٠ بيرتشيس ستريت ، بيرتشيس ، نيويورك ١٠٥٧٧ ، الولايات المتحدة الأمريكية، ١٠٥٧٧ ، الولايات المتحدة الأمريكية

الفئة: ٣٦

البضائع/الخدمات: خدمات تقديم الاستشارات المالية؛ المعلومات المالية؛ الرعاية المالية؛ الخدمات المالية، تحديداً: ، الخدمات المصرفية، خدمات بطاقات الائتمان، خدمات بطاقات الخصم، خدمات بطاقات الدفع، خدمات البطاقات المدفوعة مسبقاً المقدمة من خلال البطاقات ذات القيمة المخزنة، تعاملات الدائن والمدين الإلكترونية، خدمات دفع وتقديم الفواتير، الصرف النقدي، التحقق من الشيكات، صرف الشيكات، خدمات التمكّن من الإيداع وخدمات آلات الصراف الآلي، خدمات السماح بالتعاملات والتسوية، تسوية المعاملات، إدارة النقد، تسوية الصناديق المالية الموحدة، خدمات معالجة النزاعات الموحدة، المعلومات المالية فيما يتعلق بخدمات حفظ البيانات ومعلومات العملاء الشخصية ، خدمات نقل الأموال في مجال بطاقات الدفع، خدمات معالجة الدفع إلكترونياً، خدمات التأكد والتحقق من معاملات الدفع، خدمات تبادل القيمة، تحديداً: ، خدمات المعاملات الإلكترونية الآمنة ونقل النقد عبر شبكات الحاسوب العامة لتسهيل التجارة الإلكترونية؛ خدمات توفير المعلومات المالية، تحديداً بيانات وتقارير بطاقات الائتمان والدين؛ خدمات التحويل الإلكتروني للأموال وصرف العملات ؛ خدمات التقييم المالي وإدارة المخاطر للأخرين في

٦ ديسمبر ٢٠١٨ العدد: ٢٠١٨/٤٧ - الخميس

تاريخ تقديم الطلب: ٢٠١٨/٠٩/١٨

اسم طالب التسجيل: اكسون موبيل كوربوريشن

العنوان والجنسية: ٥٩٥٩ لاس كوليناس بولفار، ايرفينغ،  
تكساس ٧٥٠٣٩-٢٢٩٨، الولايات المتحدة الاميركية،  
٧٥٠٣٩، الولايات المتحدة الاميركية

الفئة: ١

البضائع/الخدمات: مواد كيميائية للاستخدام في الصناعة،  
العلوم والتصوير الفوتوغرافي، وكذلك في الزراعة، البستنة  
والحراجة؛ راتنجات اصطناعية غير معالجة، بلاستيك غير  
معالج؛ مركبات مكافحة الحرائق ومنع الحرائق؛ مستحضرات  
سقي ولحام المعادن؛ مواد لدباغة جلود الحيوانات والجلود؛  
مواد لاصقة للاستعمال في الصناعة؛ المعاجين وغيرها من  
معجون الحشو؛ السماد الطبيعي، أسمدة، المخصلات؛  
المستحضرات البيولوجية للاستخدام في الصناعة والعلوم؛  
سوائل نقل الحركة.

اسم الوكيل: سابا و شركاهم تي ام بي

عنوان الوكيل: مكتب ٨١ ، برج البحرين مبنى ٢٠ ، شارع  
الخليفة ٣٨٥ ، مجمع ٣٨٥ المنامة ، البحرين ، PO Box  
٢١٠١٣



رقم الطلب: ١٢٣٨٠٥

تاريخ تقديم الطلب: ٢٠١٨/٠٩/١٨

اسم طالب التسجيل: ماستركارد انترناشنال انكوربوريتد

العنوان والجنسية: ٢٠٠٠ بيرتشيس ستريت ، بيرتشيس ،  
نيويورك ١٠٥٧٧، الولايات المتحدة الاميركية، ١٠٥٧٧،  
الولايات المتحدة الاميركية

الفئة: ٣٦

اسم الوكيل: سابا و شركاهم تي ام بي

عنوان الوكيل: مكتب ٨١ ، برج البحرين مبنى ٢٠ ، شارع  
الخليفة ٣٨٥ ، مجمع ٣٨٥ المنامة ، البحرين ، PO Box  
٢١٠١٣

# MOBIL 1

رقم الطلب: ١٢٣٧٩٧

تاريخ تقديم الطلب: ٢٠١٨/٠٩/١٨

اسم طالب التسجيل: اكسون موبيل كوربوريشن

العنوان والجنسية: ٥٩٥٩ لاس كوليناس بولفار، ايرفينغ،  
تكساس ٧٥٠٣٩-٢٢٩٨، الولايات المتحدة الاميركية،  
٧٥٠٣٩، الولايات المتحدة الاميركية

الفئة: ٤

البضائع/الخدمات: الزيوت والشحوم الصناعية، الشمع؛  
المزلاقات؛ مركبات لامتناس الغبار ، مركبات الترطيب  
والتثبيت؛ الوقود والسوائل المضيفة؛ شموع وفتائل للإضاءة؛  
المزلاقات؛ زيوت التزليق، شحوم ، زيوت المحركات ، مزلاقات  
جهاز نقل الحركة (الجير) ، مزلاقات صناعية للمحرك

اسم الوكيل: سابا و شركاهم تي ام بي

عنوان الوكيل: مكتب ٨١ ، برج البحرين مبنى ٢٠ ، شارع  
الخليفة ٣٨٥ ، مجمع ٣٨٥ المنامة ، البحرين ، PO Box  
٢١٠١٣



رقم الطلب: ١٢٣٧٩٩

٦ ديسمبر ٢٠١٨ العدد: ٢٠١٨/٤٧ - الخميس

القوائم والحسومات في أماكن البيع بالتجزئة وللحصول على مكافآت الولاء أو المكافآت المالية التي من الممكن ترصيداها إلى حساباتهم من خلال نظام استرجاع النقد؛ خدمات الملكية العقارية؛ التقييم العقاري؛ إدارة الاستثمارات العقارية؛ خدمات الاستثمار العقاري؛ خدمات التأمين على العقارات؛ خدمات تمويل العقارات؛ خدمات وساطة العقارات ؛ خدمات تخمين العقارات؛ خدمات وكالات العقارات؛ خدمات تقييم العقارات؛ خدمات إدارة العقارات؛ خدمات إدارة الشؤون المالية المتعلقة بالعقارات؛ خدمات توفير قروض عقارية ؛ خدمات التمويل المتعلقة بالتطوير العقاري؛ خدمات السمسرة المالية للعقارات؛ الاستثمارات الرأسمالية في العقارات؛ خدمات استثمار الملكية التجارية؛ الخدمات المالية المتعلقة بالحصول على الملكية؛ الخدمات المالية المتعلقة ببيع الملكية؛ خدمات تأجير ملكية العقارات؛ خدمات إدارة العقارات المتعلقة بالإجراءات المتعلقة بالعقارات؛ خدمات قيمة الملكية؛ إدارة محفظة الممتلكات؛ خدمات تمويل الرهونات وضمان الأصول؛ الخدمات الاستشارية بشأن حلول الدفع، العمليات المصرفية ، بطاقات الائتمان، بطاقات الخصم وبطاقات الدفع ؛ المعلومات، النصائح والاستشارات المتعلقة بجميع الخدمات المذكورة آنفا.

اسم الوكيل: سابا و شركاهم تي ام بي

عنوان الوكيل: مكتب ٨١ ، برج البحرين مبنى ٢٠ ، شارع الخليفة ٣٨٥ ، مجمع ٣٨٥ المنامة ، البحرين ، PO Box ٢١٠١٣



رقم الطلب: ١٢٣٨٠٢

تاريخ تقديم الطلب: ٢٠١٨/٠٩/١٨

اسم طالب التسجيل: ذي كلوركس كومباني

العنوان والجنسية: ١٢٢١ برودواي، أوكلاه، كاليفورنيا ٩٤٦١٢، الولايات المتحدة الأمريكية، ٩٤٦١٢، الولايات المتحدة الأمريكية

الفئة: ٣

**البضائع/الخدمات:** خدمات تقديم الإستشارات المالية؛ المعلومات المالية؛ الرعاية المالية؛ الخدمات المالية، تحديداً: ، الخدمات المصرفية، خدمات بطاقات الائتمان، خدمات بطاقات الخصم، خدمات بطاقات الدفع، خدمات البطاقات المدفوعة مسبقاً المقدمة من خلال البطاقات ذات القيمة المخزنة، تعاملات الدائن والمدين الإلكترونية، خدمات دفع وتقديم الفواتير، الصرف النقدي، التحقق من الشيكات، صرف الشيكات، خدمات التمكّن من الإيداع وخدمات آلات الصراف الآلي، خدمات السماح بالتعاملات والتسوية، تسوية المعاملات، إدارة النقد، تسوية الصناديق المالية الموحدة، خدمات معالجة النزاعات الموحدة، المعلومات المالية فيما يتعلق بخدمات حفظ البيانات ومعلومات العملاء الشخصية ، خدمات نقل الأموال في مجال بطاقات الدفع، خدمات معالجة الدفع إلكترونيا، خدمات التأكد والتحقق من معاملات الدفع، خدمات تبادل القيمة، تحديداً: ، خدمات المعاملات الإلكترونية الآمنة ونقل النقد عبر شبكات الحاسوب العامة لتسهيل التجارة الإلكترونية؛ خدمات توفير المعلومات المالية، تحديداً بيانات وتقارير بطاقات الائتمان والدين؛ خدمات التحويل الإلكتروني للأموال وصرف العملات ؛ خدمات التقييم المالي وإدارة المخاطر للأخرين في مجال الائتمان الاستهلاكي؛ نشر المعلومات المالية عن طريق شبكة الحاسوب العالمية؛ خدمات المعلومات والنصائح المالية بخصوص جميع الخدمات أنفة الذكر؛ توفير الخدمات المالية لدعم خدمات البيع بالتجزئة التي تقدم من خلال وسائل الاتصالات بعيدة المدى ، تحديداً: ، خدمات الدفع عن طريق الأجهزة اللاسلكية؛ خدمات توفير الخدمات المالية لدعم خدمات البيع بالتجزئة المتوفرة عبر الإنترنت، عن طريق الشبكات الإلكترونية؛ التحليل والاستشارات المالية؛ خدمات معالجة التعاملات المالية بواسطة حملة البطاقات من خلال آلات الصراف الآلي؛ خدمات توفير تفاصيل الرصيد، عمليات الإيداع والسحب من المال لحاملي البطاقات عبر آلات الصرف الآلي؛ خدمات تأمين السفر؛ إصدار واسترداد الشيكات السياحية وقسائم سفر؛ خدمات التحقق من الدافعين؛ التحقق من المعلومات المالية؛ الاحتفاظ بالسجلات المالية؛ خدمات المحفظة الإلكترونية للقيمة المخزنة؛ خدمات دفع الفواتير المقدمة من خلال المواقع الإلكترونية؛ الخدمات المصرفية الإلكترونية عبر شبكة الكمبيوتر العالمية؛ خدمات غرف المقاصة المالية؛ خدمات التحويل بين المصارف، تحديداً: ، التحويلات المالية الإلكترونية المباشرة بين البنوك وتوفير معلومات الحسابات المصرفية عبر الهاتف ؛ الخدمات المالية، تحديداً: ، توفير الدفعات عبر الأجهزة النقالة بدون اللمس بواسطة التجار في مواقع البيع بالتجزئة، أماكن البيع بالتجزئة وبالجملة؛ الخدمات المالية، تحديداً: ، توفير محفظة مرتكزة على مصدر الإنترنت التي تخزن معلومات العميل للوصول إلى، القوائم، ورموز

٦ ديسمبر ٢٠١٨ العدد: ٢٠١٨/٤٧ - الخميس

**البضائع/الخدمات:** المنظفات متعددة الاستخدامات؛ المناديل القابلة للطرح المشبعة بمواد أو مركبات كيميائية مطهرة للاستخدام المنزلي ، والاستخدامات غير التجميلية؛ منظفات كرسي التواليت؛ مستحضرات التبييض ومواد أخرى تستعمل في غسل وكوي الملابس؛ مستحضرات التنظيف، التلميع، مستحضرات الفرّك والكشط؛ مستحضرات غسل الملابس ؛ الصابون؛ مواد التنظيف؛ مناديل التنظيف المبللة؛ قماش المسح المشبع بالمطهرات للتنظيف أو للغايات المنزلية، المناديل المشبعة بمستحضرات التطهير والمستحضرات المضادة للبكتيريا للنظافة الشخصية والاستخدامات المنزلية؛ محارم تلميع الجلد (المنقوعة مسبقاً)؛ المحارم المشبعة بلوشن التطهير.

اسم الوكيل: سابا و شركاهم تي ام بي

عنوان الوكيل: مكتب ٨١ ، برج البحرين مبنى ٢٠ ، شارع الخليفة ٣٨٥ ، مجمع ٣٨٥ المنامة ، البحرين, PO Box ٢١٠١٣

## مطاعم أبو الوليد



رقم الطلب: ١٢٣٨٢٩

تاريخ تقديم الطلب: ٢٠١٨/٠٩/٢١

اسم طالب التسجيل: مطعم أبو الوليد

العنوان والجنسية: بناية ٥٠٦ ، طريق ٣ ، مجمع ٢١٥ ، المحرق - البحرين, البحرين

الفئة: ٤٣

البضائع/الخدمات: خدمات المطاعم



٦ ديسمبر ٢٠١٨ العدد: ٢٠١٨/٤٧ - الخميس

### الطلبات الدولية

كما وتعلن إدارة الملكية الصناعية بوزارة الصناعة والتجارة والسياحة بأنها قد استلمت إشعاراً من المنظمة العالمية للملكية الفكرية بنشر الطلبات الدولية كما هو مبين أدناه:  
فعلى جميع الراغبين في الاطلاع على هذه الإخطارات زيارة الصفحة الإلكترونية الخاصة بالجريدة الرسمية للويبو على العنوان التالي:

<http://www.wipo.int/madrid/en/gazette/>

كما يمكنكم الاطلاع على جميع بيانات هذه الطلبات الدولية على العنوان التالي:

<http://www.wipo.int/romarin>

فإنه لكل ذي شأن خلال سنتين يوماً من تاريخ النشر، أن يقدم اعتراضه على الصفحة الإلكترونية الخاصة بخدمات العلامات التجارية الإلكترونية بالموقع الخاص لوزارة الصناعة والتجارة والسياحة [www.moic.gov.bh](http://www.moic.gov.bh) مع دفع الرسم المقرر إلكترونياً.

إخطار ٢٠١٨/ ٣٠		إخطار ٢٠١٨/ ٢٤	
الرقم الدولي	الفئات	الرقم الدولي	الفئات
1417062	32	1359710	18
إخطار ٢٠١٨/ ٣٣		إخطار ٢٠١٨/ ٣٢	
الرقم الدولي	الفئات	الرقم الدولي	الفئات
1020342	3 , 4, 25, 30, 35	1419736	3



٦ ديسمبر ٢٠١٨ العدد: ٢٠١٨/٤٧ - الخميس

### نشر التجديد

رقم العلامة	الفئة	تاريخ التجديد	اسم مالك العلامة	عنوانه وجنسيته
٢٤٥٩١	٢٩	٢٠١٨/١١/٢٧	تايجر فود براندز انتليكشنوال بروبيرتي هولدينغ كومباني ( بروبيرياري ) ليمند	٨٥ بيوت لين ، سانداون ، ساندتون ، جوهاتسبيرغ ، جوتينغ ، جنوب أفريقيا ، جنوب افريقيا
٢٤٥٩٢	٢٩	٢٠١٨/١١/٢٧	تايجر فود براندز انتليكشنوال بروبيرتي هولدينغ كومباني ( بروبيرياري ) ليمند	٨٥ بيوت لين ، سانداون ، ساندتون ، جوهاتسبيرغ ، جوتينغ ، جنوب أفريقيا ، جنوب افريقيا
٢٩٤٧	٣٦	٢٠١٨/١١/٢٩	بنك أوف امريكا كوربوريشن.	١٠٠ نورث تريون ستريت، تشارلوت، ان سي ٢٨٢٥٥، الولايات المتحدة الامريكية، الولايات المتحدة الامريكية
٢٥٠٧٣	٢	٢٠١٨/١١/٢٥	ورث انترناشونال ايه جي	اسيرمونستراسيه ١، ٧٠٠٠ تشور، سويسرا، سويسرا
٢٥٠٧٤	٣	٢٠١٨/١١/٢٥	ورث انترناشونال ايه جي	اسيرمونستراسيه ١، ٧٠٠٠ تشور، سويسرا، سويسرا
٢٥٠٧٥	٦	٢٠١٨/١١/٢٥	ورث انترناشونال ايه جي	اسيرمونستراسيه ١، ٧٠٠٠ تشور، سويسرا، سويسرا
٢٥٠٧٦	٧	٢٠١٨/١١/٢٥	ورث انترناشونال ايه جي	اسيرمونستراسيه ١، ٧٠٠٠ تشور، سويسرا، سويسرا
٢٥٠٧٧	٨	٢٠١٨/١١/٢٥	ورث انترناشونال ايه جي	اسيرمونستراسيه ١، ٧٠٠٠ تشور، سويسرا، سويسرا
٢٥٠٧٨	٩	٢٠١٨/١١/٢٥	ورث انترناشونال ايه جي	اسيرمونستراسيه ١، ٧٠٠٠ تشور، سويسرا، سويسرا
٢٥٠٧٩	٢٠	٢٠١٨/١١/٢٥	ورث انترناشونال ايه جي.	اسيرمونستراسيه ١، ٧٠٠٠ تشور، سويسرا، سويسرا
٢٥٠٨٠	١	٢٠١٨/١١/٢٥	ورث انترناشونال ايه جي	اسيرمونستراسيه ١، ٧٠٠٠ تشور، سويسرا، سويسرا



٦ ديسمبر ٢٠١٨ العدد: ٢٠١٨/٤٧ - الخميس

اسير مونستر اسبيه ١، ٧٠٠٠ تشور، سويسرا، سويسرا	ورث انترناشونال ايه جي	٢٠١٨/١١/٢٥	٢	٢٥٠٨١
اسير مونستر اسبيه ١، ٧٠٠٠ تشور، سويسرا، سويسرا	ورث انترناشونال ايه جي	٢٠١٨/١١/٢٥	٣	٢٥٠٨٤
اسير مونستر اسبيه ١، ٧٠٠٠ تشور، سويسرا، سويسرا	ورث انترناشونال ايه جي	٢٠١٨/١١/٢٥	١	٢٥٠٧٢
اسير مونستر اسبيه ١، ٧٠٠٠ تشور، سويسرا، سويسرا	ورث انترناشونال ايه جي	٢٠١٨/١١/٢٥	٩	٢٥٠٨٨
اسير مونستر اسبيه ١، ٧٠٠٠ تشور، سويسرا، سويسرا	ورث انترناشونال ايه جي	٢٠١٨/١١/٢٥	٢٠	٢٥٠٨٩
اسير مونستر اسبيه ١، ٧٠٠٠ تشور، سويسرا، سويسرا	ورث انترناشونال ايه جي	٢٠١٨/١١/٢٥	٦	٢٥٠٨٥
اسير مونستر اسبيه ١، ٧٠٠٠ تشور، سويسرا، سويسرا	ورث انترناشونال ايه جي	٢٠١٨/١١/٢٥	٨	٢٥٠٨٧
اسير مونستر اسبيه ١، ٧٠٠٠ تشور، سويسرا، سويسرا	ورث انترناشونال ايه جي	٢٠١٨/١١/٢٥	٧	٢٥٠٨٦
برينز بيرنهارد بلين ٢٠٠، ١٠٩٧ جيه بي امستردام، هولندا، الولايات المتحدة الامريكية	لايف ستايل ايكويتيز سي.في.	٢٠١٨/١١/٢٨	٢٥	٢٥١٩٢
رقم ١٦ ساعي اللي، نورث أوف ساعي بارك، فالي - أسر أفينيو، ص.ب ١٥٧٤٥ - ٧١٣ طهران إيران، إيران	باكشو كيميكال أند مانيفاكشنرينغ كو.	٢٠١٨/١١/٢٩	٣	٢٥٦١٧
رقم ١٦ ساعي اللي، نورث أوف ساعي بارك، فالي - أسر أفينيو، ص.ب ١٥٧٤٥ - ٧١٣ طهران إيران، إيران	باكشو كيميكال أند مانيفاكشنرينغ كو.	٢٠١٨/١١/٢٩	٣	٢٥٦١٨
رقم ١٦ ساعي اللي، نورث أوف ساعي بارك، فالي - أسر أفينيو، ص.ب ١٥٧٤٥ - ٧١٣ طهران إيران، إيران	باكشو كيميكال أند مانيفاكشنرينغ كو.	٢٠١٨/١١/٢٩	٣	٢٥٦١٩
١ سينوكو رود، تي بيه جيا بيلدينغ، سنغافورة ٧٥٨١٣٤، سنغافورة	تي بيه جيا فوود مانيفاكشنرينغ بيه تي إي ليميتد.	٢٠١٨/١١/٢٦	٣٠	٢٥٩٠٥
ص.ب. ١٤٤٤١، الدمام ٣١٤٢٤، المملكة العربية السعودية، المملكة العربية السعودية	شركة الزامل للمكيفات القابضة	٢٠١٨/١١/٢٨	١١	٢٦١٣٥
باريرستراسيه ٤٣، ٦٣٠٠ زاج، سويسرا، سويسرا	وكاهرت إي يو أوبريشنز (سويس) ايه جي.	٢٠١٨/١١/٢٩	٥	٦٧٠٣٣
باريرستراسيه ٤٣، ٦٣٠٠ زاج، سويسرا، سويسرا	وكاهرت إي يو أوبريشنز (سويس) ايه جي.	٢٠١٨/١١/٢٩	١٠	٦٧٠٣٤
ويسما سيجاهتيرا أي ايه ١، جيه أي. لت. جند. اس. بارمان كاف. ٧٥، جاكارتا ١١٤١٠، أندونيسيا، إندونيسيا	بيه تي. أو بي أم دريلتشم	٢٠١٨/١١/٢٥	١	٧٢٨١٥



٦ ديسمبر ٢٠١٨ العدد: ٢٠١٨/٤٧ - الخميس

٩٠ بيتربرو رود، لندن اس دبليو ٣٦ اتش اتش، المملكة المتحدة، بريطانيا	جين شيلتون بيه ال سي	٢٠١٨/١١/٢٨	١٨	٧٤٤٩٨
راس بيروت، شارع بلس، بناية بلس غاردن بيروت - لبنان، لبنان	مالك فايز بركات	٢٠١٨/١١/٢٩	٣٥	٧٤٩١١
٣٠٠ تاكاتسوكا - تشو، مينامي - كو - هاماماتسو - شي شيزوكا - كين - اليابان، اليابان	سوزوكي موتور كوربوريشن	٢٠١٨/١١/٢٨	٤	٧٥٢٤٥
١٠-٢، دوشو - ماشي ٣ - تشوم، تشيو - كو، أوساكا، اليابان، اليابان	ميتسوبيشي تنابي فارما كوربوريشن	٢٠١٨/١١/٢٥	٥	٧٥٦٢٧
٢ جراناري كورت، هسلنغتون، يورك، واي أوه ١٠ صجه يو، إنجلترا، المملكة المتحدة	جرينز دزرتس يو كيه ليميتد	٢٠١٨/١١/٢٨	٢٩	٧٦٥٤٧

### نشر تعديل بيانات الوكيل

بيانات الوكيل بعد التعديل	تاريخ التعديل	رقم العلامة
الاسم: أبو غزالة للملكية الفكرية - تي ام بي اجنتس العنوان: ص. ب : ٩٩٠ المنامة - مملكة البحرين	٢٠١٨/١١/٢٦	١٧٨٧٧ ٤٠٢١٥ ٤٠٢١٦
الاسم: سابا وشركاهم تي ام بي العنوان: ص.ب ٢١٠١٣ ، المنامة، البحرين	٢٠١٨/١١/٢٦	١٩٢٨١
الاسم: سعود محمد علي الشواف للملكية الفكرية والصناعية ذ.م.م العنوان: مكتب ١٧١، الطابق ١٧، مبنى ٤٧٤، طريق ١٠١٠، مجمع ٤١٠، السنابس	٢٠١٨/١١/٢٦	٨٩٨٣٤ ٩٠١١٠
الاسم: سابا وشركاهم تي ام بي العنوان: ص.ب ٢١٠١٣ ، المنامة - مملكة البحرين	٢٠١٨/١١/٢٨	٧٥٢٩٣ ٧٥٤٣٨



٦ ديسمبر ٢٠١٨ العدد: ٢٠١٨/٤٧ - الخميس

## نشر نقل ملكية العلامة

رقم العلامة	الفئة	تاريخ نقل الملكية	اسم مالك العلامة السابق	اسم من انتقلت إليه الملكية وعنوانه وجنسيته
٢٠٤٩	٣٢	٢٠١٨/١١/٢٥	لندن تونو بروداكتس لميتد.	تونو (أوف شور) ش.م.ل. (وعنوانه شارع الارز، بنية اندراوس، الطابق الرابع، الصيفي، بيروت، لبنان، لبنان)
١٧٨٧٧	٢٥	٢٠١٨/١١/٢٦	بياريتز هولدينجز ، إس . آيه . آر . إل.	بوردر ايدرز أي بيه هولدينجز، ال ال سي (وعنوانه ٥٦٠٠ أرجوسي سيركل، سويت ١٠٠، هنتغون بيتش، كاليفورنيا ٩٢٦٤٩، الولايات المتحدة الأمريكية، الولايات المتحدة الأمريكية)
٤٠٢١٥	٢٥	٢٠١٨/١١/٢٦	بياريتز هولدينجز ، إس . آيه . آر . إل.	بوردر ايدرز أي بيه هولدينجز، ال ال سي (وعنوانه ٥٦٠٠ أرجوسي سيركل، سويت ١٠٠، هنتغون بيتش، كاليفورنيا ٩٢٦٤٩، الولايات المتحدة الأمريكية، الولايات المتحدة الأمريكية)
٤٠٢١٦	٢٥	٢٠١٨/١١/٢٦	بياريتز هولدينجز ، إس . آيه . آر . إل.	بوردر ايدرز أي بيه هولدينجز، ال ال سي (وعنوانه ٥٦٠٠ أرجوسي سيركل، سويت ١٠٠، هنتغون بيتش، كاليفورنيا ٩٢٦٤٩، الولايات المتحدة الأمريكية، الولايات المتحدة الأمريكية)
١٤٣٦٣	٢٩	٢٠١٨/١١/٢٦	جودمان فيلدر كونسيومر فودز بتي ليميتد	جودمان فيلدر بتي. إل تي دي (وعنوانه ٨ شنتون وايه، ٣٦-٠٣، آيه إكس آيه تاور ، سنغافورة(٠٦٨٨١١)، سنغافورة)
٢٦١٣٥	١١	٢٠١٨/١١/٢٨	مصنع الزامل للمكيفات	شركة الزامل للمكيفات القابضة (وعنوانه ص.ب. ١٤٤٤١، الدمام ٣١٤٢٤، المملكة العربية السعودية، المملكة العربية السعودية)



٦ ديسمبر ٢٠١٨ العدد: ٢٠١٨/٤٧ - الخميس

أليغرو جروب ليمتد (وعنوانه سي/أو سوليسيتور، ٨٠ شارع موسلي، مانشستر، ام ٣٢ اف اكس، المملكة المتحدة، المملكة المتحدة)	هنري - لويد ليمتد	٢٠١٨/١١/٢٨	٢٥	٧٥٤٣٨
أليغرو جروب ليمتد (وعنوانه سي/أو سوليسيتور، ٨٠ شارع موسلي، مانشستر، ام ٣٢ اف اكس، المملكة المتحدة، المملكة المتحدة)	هنري - لويد ليمتد.	٢٠١٨/١١/٢٨	٢٥	٧٥٢٩٣

### نشر تعديل بيانات المالك

رقم العلامة	تاريخ التعديل	من	إلى
١٩٢٨١	٢٠١٨/١١/٢٦	فوريست لابوراتوريز يو كيه ال تي دي (وعنوانه ويدون فالي، بارنستابل، نورث ديفون، إي أكس ٣٢ ٨ أن أس، المملكة المتحدة، بريطانيا)	تيفا لابوراتوريز يو كيه لمتد (وعنوانه رايدينغز بوينتس، ويستلير درايف، كاستل فورد، ويست يوركشير ديليو اف ١٠ ٥ اتش اكس، المملكة المتحدة، المملكة المتحدة)
١٤٣٦٣	٢٠١٨/١١/٢٦	جودمان فيلدر كونسيومر فودز بتي ليمتيد (وعنوانه تي ٢، ٣٩ دلهي رود، نورث رايد أن أس ديليو ٢١١٣، أستراليا، أستراليا)	جودمان فيلدر كونسيومر فودز بتي ليمتيد (وعنوانه ليفل ٥، ٤٠ ماونت ستريت، نورث سيدني أن إس ديليو ٢٠٦٠، أستراليا، أستراليا)
٨٩٨٣٤ ٩٠١١٠	٢٠١٨/١١/٢٦	شركة الهيبة لصناعة الدهانات والمعاجين (وعنوانه جدة- حي الخمرة بجوار مستودعات الجمجم- املاك احمد المصعبي- المملكة العربية السعودية، المملكة العربية السعودية) شركة الهيبة لصناعة الدهانات والمعاجين (وعنوانه جدة - حي الخمرة بجوار مستودعات الجمجم - املاك احمد المصعبي - المملكة العربية السعودية، المملكة العربية السعودية)	مصنع دهانات اوسكار (وعنوانه جدة- حي الخمرة بجوار مستودعات الجمجم- املاك احمد المصعبي- المملكة العربية السعودية، المملكة العربية السعودية)

### نشر شطب تسجيل العلامة

صورة العلامة	رقم العلامة	تاريخ الشطب	سبب شطب التسجيل	اسم مالك العلامة	عنوانه و جنسيته
--------------	-------------	-------------	-----------------	------------------	-----------------



٦ ديسمبر ٢٠١٨ العدد: ٢٠١٨/٤٧ - الخميس

شارع الملك فيصل ، المنطقة الصناعية الاولى ، الشارقة ، الإمارات العربية المتحدة, الإمارات العربية المتحدة	الأميرة لصناعة المواد الغذائية ذ . م . م .	شطب بقرار المحكمة	/١١/٢٦ ٢٠١٨	٩٢٩٢٤	
---	--	----------------------	----------------	-------	---