

إرشادات طريقة كتابة مواصفة الاختراع

Guidelines to Write Invention Description

أولاً: إرشادات عامة

- يتم تقديم طلب براءة اختراع أو نموذج منفعة إلكترونيًا عن طريق الرابط الموجود بموقع الوزارة الإلكتروني.
- ترفع المستندات المتعلقة بمواصفة الاختراع الخاصة بالطلب (الوصف التفصيلي، الوصف المختصر باللغة العربية والإنجليزية، عناصر الحماية والرسومات ووثيقة الحماية المؤقتة إن وجدت) مباشرة مع الطلب أثناء تقديمه إلكترونيًا مع مراعاة الاشتراطات التالية:
- ترفع جميع المستندات الخاصة بالطلب على مقياس A4
- يجب ترقيم كل الأوراق وسط أسفل الصفحة بأرقام متتالية .
- يجب أن يراعى في الرسومات ما يلي:
 1. إعداد الرسومات بسطور وخطوط ثابتة، وكثيفة وداكنة بما فيه الكفاية، وسميكة على نسق واحد ومحددة على أحسن وجه دون الحاجة إلى تلوينها.
 2. رسم الأشكال في وضع رأسي بالنسبة إلى ورق الرسم.
 3. كتابة الحروف والأرقام المستخدمة في الإشارة إلى أجزاء الرسم بشكل واضح ، واستخدام ذات الحروف والأرقام في الأوضاع المختلفة للرسم ، وفي حالة كتابة تلك الحروف والأرقام خارج الشكل يجب وصلها بالأجزاء التي تشير إليها بخطوط رفيعة.
 4. في حالة رسم أكثر من شكل في الورقة الواحدة يجب ترك مسافة كافية بين كل شكل وآخر وإعطاء الأشكال أرقاماً متتالية.
 5. عدم كتابة أي بيان يتعلق بتسمية الاختراع أو وصفه على أوراق الرسم.
 6. يجب ان يتم كتابة رقم الطلب وإسم المخترع وعدد لوحات الرسم ورقم كل لوحة على كل لوحات الرسم وفقاً للنموذج المرفق.
- يجب أن تكون مستندات الأولوية وترجمة الوصف التفصيلي وعناصر الحماية المرفقة بالطلب معتمدة من جهة الإصدار وفق الأصول، أما بالنسبة لمستند الوكالة فيكتفى بتصديقه.
- يجب أن تكون كافة المستندات مترجمة إلى اللغة العربية إذا كانت محررة باللغة الإنجليزية.
- يجب أن ترفع المستندات التالية خلال 3 أشهر من تاريخ إيداع الطلب وهي كالتالي:
 - 1- سند الوكالة المصدق (إذا كان مقدم الطلب غير مقيم)
 - 2- مستخرج من صفحة قيد مقدم الطلب بالسجل التجاري أو مستخرج رسمي من عقد التأسيس (إذا كان الطلب وطني)
 - 3- المستندات التي تثبت صفة مقدم الطلب
 - 4- مستندات الأحقية أو التنازل إذا لم يكن مقدم الطلب هو المخترع
 - 5- مستند الأولوية معتمد ومترجم (إن وجد)
 - 6- شهادة إيداع مزرعة حية للكانن الدقيق إذا كان الطلب متعلقاً بكاننات دقيقة
 - 7- المستندات الدالة على حصول المخترع على المصدر الجيني أو المعارف التقليدية بطريقة مشروعة إذا كان الطلب متعلقاً بمواد بيولوجية أو معارف تقليدية
- أما بالنسبة لمستندات الترجمة المعتمدة لمواصفة الاختراع فيجوز رفعها خلال 4 أشهر من تاريخ إيداع الطلب.
- فإذا لم يتم رفع جميع المستندات التي تم ذكرها أعلاه إلكترونياً خلال المهل المذكورة، سيعتبر الطلب كأن لم يكن. باستثناء مستند الأولوية فإنه يترتب على عدم تقديمه عند لزومه خلال هذه المهلة سقوط حق المطالبة بالأولوية.





ثانياً : كيفية كتابة مواصفة الاختراع

1. اسم الاختراع:

يجب أن يكون قصير ومحدد.

مثال:

ألواح الطاقة الشمسية

2. الوصف التفصيلي للاختراع:

يشتمل الوصف التفصيلي للاختراع على:

- أ- الفن السابق
- ب- المشكلة أو القصور في الفن السابق
- ج- الجديد في الاختراع
- د- الشرح التفصيلي
- هـ- طريقة الاستغلال

أ- الفن السابق:

يتم عرض مقدمة توضح الفن السابق لموضوع الطلب وأحدث اختراع تم التطوير عليه بمعنى أنه يجب عرض الاختراعات التي سبقت موضوع طلبك في نفس المجال بطرق مبسطة إن وجدت ويمكن الإشارة إلى أرقام الطلبات والبراءات المتعلقة بذات الموضوع إن وجدت

مثال:

تم الكشف عن ألواح الطاقة الشمسية من هذا النوع في US-A-4617421 ويتكون الفن السابق لهذه الألواح من طبقات خلايا شمسية رقيقة متصلة ببعضها البعض من خلال لحامات صغيرة عند الحواف المتداخلة. وتضم الخلايا الشمسية الرقيقة طبقات رقيقة متعددة، واحدة منها يمكن أن تكون رقاقة معدنية. يتم الحصول على الربط الكهربائي بين هذه الخلايا الشمسية عن طريق شرائط موصلة كهربائياً.



ثانياً : كيفية كتابة مواصفة الاختراع

ب- المشكلة أو القصور في الفن السابق:

يتم طرح المشاكل و العيوب الفنية في الاختراعات السابقة و التكنولوجيا المتداولة و الموجودة و المتعلقة بموضوع الاختراع بمعنى أنه يجب الإجابة هلى السؤال التالي:
ما هي المشكلات و أوجه القصور في الاختراعات السابقة و التكنولوجيا المتداولة و الموجودة في مجال الموضوع المقدم و التي تريد ان تتلافها في موضع الاختراع؟

مثال:

أحد السمات الهامة من سمات ألواح الطاقة الشمسية المذكورة هي كتلتها المنخفضة. و هذه الألواح خفيفة الوزن لذلك وعلى وجه الخصوص مناسبة للاستخدام كطاقة شمسية لمركبة فضائية. الفن السابق لنوعية الألواح هذه به عيب أن الاتصال الكهربائي والميكانيكي للخلايا الشمسية مع بعضها البعض مباشر وبالتالي غير مرن. ونتيجة لذلك، تتعرض الخلايا الشمسية الهشة لأحمال ميكانيكية عالية عند الوصلات بسبب الظروف القاسية الباردة والساخنة التي تحدث في الفضاء. في هذا الصدد، عدم التطابق في نسبة التمدد الحراري للمواد المختلفة التي تشكل الألواح تلعب دوراً هاماً. ونتيجة لذلك، هناك ضرورة لطبقة إضافية داعمة لتجنب تمزق الخلايا الشمسية.

ج- الجديد في موضوع الاختراع:

في إطار هذا البند يجب توضيح الإضافات الجديدة في موضوع طلبك و أوجه الاختلاف بينها و بين الاختراعات و التكنولوجيات السابقة في نفس المجال و التي أدت إلى حل هذه المشكلات او القصور في الفن السابق.

مثال:

الهدف من الاختراع هو تقديم ألواح من النوع الموضح أعلاه لتجنب هذه المشكلة والتي هي بالتالي أقل عرضة للظروف البيئية القاسية والتي لها خاصية الدعم الذاتي. و يتحقق هذا الهدف من خلال واحد على الأقل من العناصر الكهربائية العازلة الذي يبرز من خلال اثنين من الزوايا المتداخلة. يتحقق هذا الهدف في أن عنصر واحد على الأقل من الوصلات العازلة للكهرباء يبرز من خلال اثنين من الزوايا المتداخلة.



ثانياً: كيفية كتابة مواصفة الاختراع

د- الشرح التفصيلي:

متضمناً طريقة التشغيل في حالات الأجهزة و الأدوات و المعدات، أو طريقة التحضير الكيميائي في حالات المواد الكيميائية و الزراعية، و التجارب المعملية، و الآثار الجانبية، و ترفق الجداول و لوحات الرسم التوضيحية إن وجدت في صفحات مستقلة بعد عناصر الحماية و شرحها داخل الوصف.

يتم عمل شرح تفصيلي و وافي لموضوع الطلب بحيث توضح مكوناته (أو خطواته) متضمناً شرحاً تفصيلياً للرسومات في حالة وجودها.

مثال:

وفقاً لهذا الاختراع تم تبسيط عملية تجميع الخلايا الشمسية. لا تحتاج الخلايا الشمسية إلى أن ترتبط بهيكل دعم على اعتبار أن الخلايا الشمسية نفسها تشكل هيكل ميكانيكي قادر على تحمل الأحمال حيث يتم توفير تكاليف التصنيع والتجميع، وثمة ميزة أخرى هي أن الاتصالات بين الخلايا الشمسية تسمح ببعض التكيف مع درجات الأحمال.

يتم وصف الاختراع الآن مع الإشارة إلى التجسيد الموضح في الرسومات، بعنوان:

الشكل (1): خلية شمسية ذات طبقة رقيقة

الشكل (2): يتكون غطاء الخلية الشمسية من الخلايا الشمسية و شرائط الوصل

يوضح الشكل (1) الأجزاء الأساسية رقيقة الخلية الشمسية (1). تتكون الخلية الشمسية من طبقة الخلايا الشمسية (2) موضوعة على رقيقة موصلة (3) ، يفضل أن تكون من الفولاذ المقاوم للصدأ أو التيتانيوم. الرقيقة الموصلة (3) موصلة بالكهرباء من جانب واحد من طبقة الخلايا الشمسية (2). ويتشكل الجانب الكهربائي الآخر من الخلية الطبقة (2) الشمسية من نمط أصابع الشبكة الموصلة (4) وتضم (36) إصبع و (37) قضيب، مع طلاء شفاف موصل (5) على الجانب الأمامي من الخلايا الشمسية. يتم أخذ الجانب الأمامي من الخلايا الشمسية مع استقطاب (-) ولجانب الخلفي للخلية الشمسية استقطاب (+) يتم وضع الطبقات الواقية (لا تظهر للوضوح) على الجانب الأمامي والخلفي للخلية الشمسية. وتظهر الطبقات المختلفة من أجل وضوح أي سمك مبالغ فيه. في الواقع هذه الطبقات رقيقة جداً.





ثانياً: كيفية كتابة مواصفة الاختراع

هـ طريقة الاستغلال:

يتم عمل شرح مجال تطبيق موضوع الاختراع مع توضيح الخطوات اللازمة لتنفيذه و كيفية الاستفادة منه

مثال:

يتم استخدام ألواح الطاقة الشمسية في الحصول على الطاقة الكهربائية في كثير من المجالات الصناعية و التطبيقية مثل السخانات الشمسية أو تشغيل المكيفات أو أي جهاز كهربائي.





ثانياً: كيفية كتابة مواصفة الاختراع

3. عناصر الحماية:

وهي العناصر الجديدة المطلوب حمايتها.

تعد عناصر الحماية أهم جزء في الاختراع حيث تحدد نطاق الحماية و يجب إتباع التالي في كتابتها:
عناصر الحماية الأول: (اسم الاختراع) يتضمن كذا و كذا (بشكل مجمل).
عناصر الحماية الثاني: (اسم الاختراع) كما بالعنصر الأول، ويليه كتابة تفصيل ما جاء مجملاً في
العنصر الأول و يكتب جزء واحد فقط ثم يكتب عن مكون آخر في عنصر الحماية الثالث و هكذا
حتى يتم حصر كل ما هو جديد و مطلوب حمايته

عناصر الحماية هي قلب للاختراع. فهي تحدد نطاق الحماية.

عناصر الحماية رقم 1 هو عنصر الحماية الرئيسي، و ينبغي أن يحتوي على كافة المميزات الأساسية للاختراع. و
هناك أنواع مختلفة من عناصر الحماية المحتملة.

- عنصر الحماية الرئيسي ذو الجزئين:

مثال:

ألواح الطاقة الشمسية التي تضم عدداً وافرأ من رقائق الخلايا الشمسية (1) المرتبة في صف واحد (A9، 9B،) في الصف، توجد الحافة الأمامية من الخلية الشمسية السابقة (1) التي تتداخل مع الحافة الخلفية للخلية الشمسية المجاورة اللاحقة (1) وزوايا متداخلة من حواف التداخل ترتبط مع بعضها البعض، وتمتاز بتوفيرها عنصر عزل اتصال كهربائي واحد على الأقل (10) الذي يأتي من خلال اثنين من الزوايا المتداخلة.



ثانياً: كيفية كتابة مواصفة الاختراع

يمكن اتباع عنصر الحماية الرئيسي بما يسمى عناصر الحماية الفرعية. ترتبط عناصر الحماية الفرعية بعنصر الحماية الرئيسي، ولا تحتوي عناصر الحماية الفرعية على اختراع بذاته ولكن تعمل على تطوير عنصر الحماية الرئيسي المرتبطة به.

- عنصر الحماية الفرعي ذو الجزئين، عمى سبيل المثال:

2- الألواح وفقاً لعنصر الحماية رقم 1 ، حيث كل زاوية متداخلة من الخلية الشمسية (1) لها على الأقل فتحة واحدة (6)، كل فتحة للخلية الشمسية (1) مسجلة مع فتحة (6) من الخلايا الشمسية المجاورة (1) وهذه الفتحات المسجلة (6) تحوي عنصر اتصال (10).

- عنصر الحماية ذو الجزء الواحد ممكن أيضاً. ويطبق في كثير من الأحيان للمواضيع الكيميائية.

وأخيراً يجوز للمودع أن يقرر أي نوع من عناصر الحماية يريد تطبيقه، وقد يتم تغيير عنصر الحماية في إطار عملية الفحص.





ثانياً: كيفية كتابة مواصفة الاختراع

4. الوصف المختصر:

يكتب الوصف المختصر للاختراع موضوع الطلب بحيث لا يقل عن (50) كلمة ولا يزيد على (200) كلمة، موجزاً لما هو مكشوف عنه في الوصف و عناصر الحماية والرسومات و يجب أن يبين فيه المجال التقني الذي ينتمي إليه الاختراع أن يحزر بشكل يسمح بتكوين فكرة واضحة عن المشكلة التقنية و جوهر حل هذا المشكلة بواسطة الاختراع، و كذلك أوجه استعمال الاختراع الرئيسية.

مثال:

يتصل هذا الاختراع بألواح الطاقة الشمسية التي تضم عدداً وافراً من طبقات الخلايا الشمسية مرتبة في صف واحد، وهذا الصف به الحافة الأمامية من الخلايا الشمسية السابقة متداخلة مع الحافة الخلفية للخلية الشمسية المجاورة اللاحقة او الزوايا المتداخلة متصلة مع الحواف المتداخلة بعضها البعض.



5. لوحات الرسم:

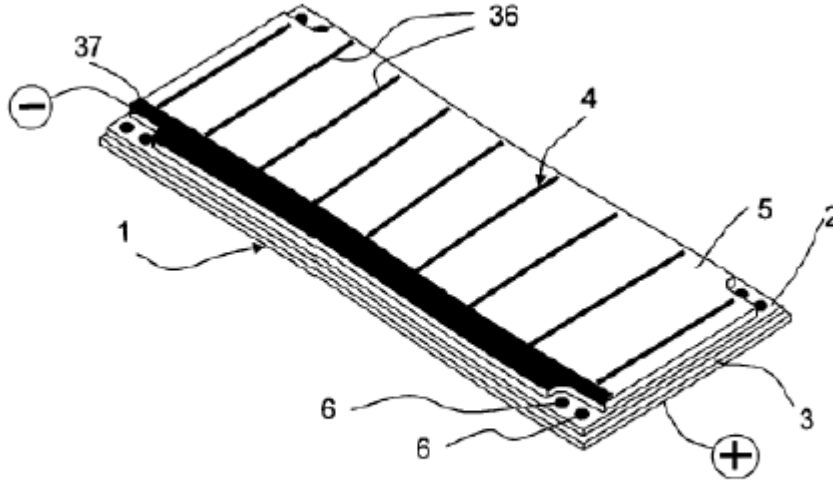


Fig 1

لا يجب أن يحتوي الرسم (الرسومات) على أي كلمة، إذا كان ذلك ممكناً. و ينبغي أن تحتوي على أرقام مرجعية

أصلي	
إسم الطالب:	
عدد اللوحات: 3	رقم اللوحة: 3/1
رقم الطلب: 20090060	تاريخ التقديم: 2009/5/1
توقيع الطالب / الوكيل:	





Instructions to Write the English Version

1. **Title of the invention:**

Must be short and precise.

Example:

Solar Cell Assembly

2. **Description of invention:**

The description should include the following:

- a) *Prior art*
- b) *Statement of the problems in prior art*
- c) *New in invention*
- d) *Description of the objective(s) to be fulfilled by the invention*
- e) *Method of application*

a) The Prior art:

Example:

A solar cell assembly of this type is disclosed in US-A-4617421. This prior art assembly comprises thin film solar cells which are connected to each other through tack welds at the overlapping edges. The thin film solar cells comprise multiple thin layers, one of which can be a metal foil. The electrical interconnection between these solar cells is obtained by means of interposed electrically conducting strips.

b) Statement of the problems in the prior art:

Example:

An important feature of said solar cell assembly is its low mass. Such assembly is therefore lightweight and in particular suitable for use as a solar array for a spacecraft. Said prior art assembly however has the *disadvantage* that the electrical and mechanical connection of the solar cells to each other is direct and therefore not flexible. As a result, the fragile solar cells would be exposed to high mechanical loads at the connections due to the extreme cold and hot conditions which occur in space. In this connection, the mismatch in the thermal expansion ratio of the various materials which make up the assembly plays a significant role. Consequently, an additional supporting layer will be necessary so as to avoid rupture of the solar cells.





Instructions to Write the English Version

c) New in the invention:

Example:

The object of the invention is to provide an assembly of the type described before which does not have this problem and which is therefore less vulnerable to extreme environmental conditions and which is self-supporting. This object is achieved in that at least one electrically isolating connection element is provided which protrudes through two overlapping corners.

d) General description of the invention:

Example:

According to the invention the process of assembling the solar cells is simplified. The solar cells do not need to be bonded to a supporting structure having regard to the fact that the solar cells themselves form a mechanical structure which is able to carry shear loads whereby mass and manufacturing costs are saved. A further advantage is that the connections between the solar cells allow a certain adaptability to varying loads....

The invention will now be described further with reference to the embodiments shown in the drawings, entitled:

Fig. 1 Thin film solar cell

Fig. 2 Solar cell blanket consisting of solar cells and connection strips ...

Figure 1 shows the basic parts of a thin film solar cell 1. The solar cell consists of a solar cell layer 2 deposited on a conductive foil 3, preferably stainless steel or titanium. The said conductive foil 3 is electrically connected to one side of the solar cell layer 2. The other electrical side of said solar cell layer 2 is formed by the conductive grid fingers pattern 4 comprising fingers 36 and bus bar 37, in conjunction with a transparent conductive coating 5 on the front side of the solar cell. The front side of the solar cell is taken with the (-) polarity and the rear side of the solar cell is taken with the (+) polarity. Protective coatings (not shown for clarity) are applied on the front and rear side of the solar cell. The various layers are shown for clarity with exaggerated thickness. In reality the layers are very thin...





Instructions to Write the English Version

e) Method of application:

Example:

solar panels are used of to get electricity in many industrial fields such as applied and solar water heaters or air conditioners running or any electrical device.





Instructions to Write the English Version

3. Claims:

The claims are the heart of the invention. They are defining the protection range. The claim 1 is the main claim. It should contain all essential features of the invention. There are different kinds of claims possible.

*For example the two-part-claim **main claim***

1. Solar cell assembly comprising a plurality of film solar cells (1) which are arranged in a row (9a, 9b,), in which row the front edge of a preceding solar cell (1) overlaps the back edge of an adjacent subsequent solar cell (1) and the overlapping corners of said overlapping edges are connected to each other, **characterized in that** at least one electrically isolating connection element (10) is provided which protrudes through two overlapping corners.

The main claim can be followed by so called sub-claims. These claims are related to a main claim. The sub-claims are not containing an invention but are developing the invention of the main-claim to which they reference.

*For example, the two-part **sub claim***

2. Assembly according to claim 1, wherein each overlapping corner of a solar cell (1) has at least one aperture (6), each aperture of a solar cell (1) being in register with an aperture (6) of the adjacent solar cell (1) and said registered apertures (6) each accommodating a connection element (10).

***One part claims** are as well possible. They are often applied for chemical subjects. Finally, the applicant may decide which kind of claim he wants to apply. The claim might be changed within the examination process.*





Instructions to Write the English Version

4. **Abstract:**

Example:

The invention is related to a solar cell assembly comprising a plurality of film solar cells which are arranged in a row, in which row the front edge of a preceding solar cell overlaps the back edge of an adjacent subsequent solar cell and the overlapping corners of said overlapping edges are connected to each other.



Instructions to Write the English Version

5. Drawings:

Example

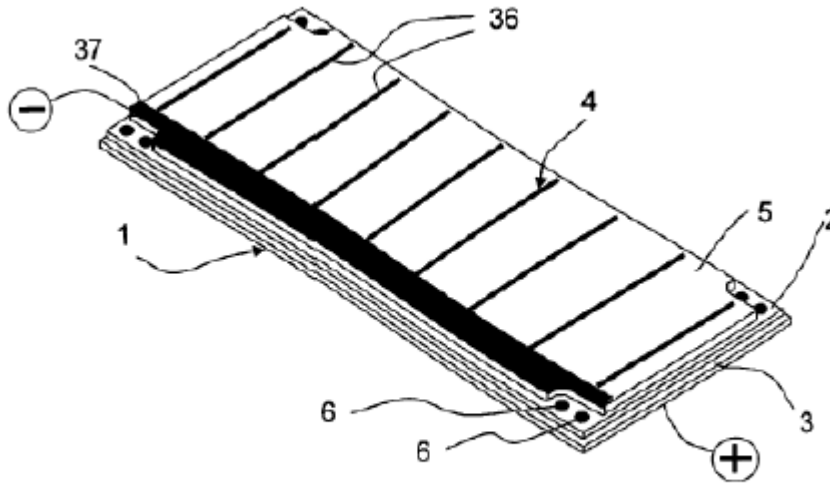


Fig 1

The drawing(s) should not contain any word, if possible. It should contain reference numbers.

Applicant name:	
Numbers of sheets:	Sheet No.
Application No:	Filling Date
Signature	

